

令和 8 年度

兵庫県立歴史博物館展示ケース等照明器具LED化工事

設 計 書

( 金 抜 き )

次長	館長補佐	総務課長	担当	作成年月日
				令和8年5月22日
兵庫県立歴史博物館				

目 次

1 一 般 事 項

(1) 工事名称 兵庫県立歴史博物館展示ケース等照明器具LED化工事

(2) 工事場所 姫路市本町68

(3) 工事期間 着工日から 令和9年3月31日までとする

(4) 工事範囲 この設計図書(仕様書、内訳明細書の記載事項及び設計図)に示す範囲とする。

(5) 工事仕様 特記事項仕様書に記載する事項のほか、次による。

① 国土交通省大臣官房官庁営繕部監修の仕様書・監理指針

「公共建築工事標準仕様書(建築工事編)」令和4年版、「建築工事監理指針」令和4年版

「公共建築改修工事標準仕様書(建築工事編)」令和4年版、「建築改修工事監理指針」令和4年版

「公共建築木造工事標準仕様書」令和4年版

②兵庫県まちづくり部営繕課作成「建築工事関係資料」令和5年4月

2 工事概要及び規模

(1) 工事範囲、工事規模

○展示ケース等照明器具のLED化

各展示室(総面積2,074.37㎡)内の壁面展示ケース内及び独立型展示ケース内の蛍光灯、室内スポットライト等の照明器具をLED照明に取り換える

(2) 工事日程について

・詳しい日程については、博物館担当者と打ち合せを行うこと

3 特記仕様書

<p>1 施工計画</p>	<p>計画書を作成のうえ博物館に提出し事前に承諾を得ること。</p> <ol style="list-style-type: none"> <li>1 実施行程</li> <li>2 作業時間（始業、終業、日曜作業、残業等）</li> <li>3 騒音発生作業</li> <li>4 水、電気の供給方法と精算方法。（原則請負業者が準備すること）</li> <li>5 現場代理人、下請業者名、連絡先、施工体制図、緊急連絡網、災害時体制図</li> <li>6 工事車両の進入ルート、駐車位置、資材置場</li> <li>7 安全対策（足場、バリケード等）</li> <li>8 作業主任者申請書</li> <li>9 近隣への周知</li> </ol>
<p>2 提出書類</p>	<p>指示された期間内に提出すること。</p> <ol style="list-style-type: none"> <li>1 工事工程表（1部）</li> <li>2 請負代金内訳書（1部）</li> <li>3 工事着工届（1部）・完成届（1部）</li> <li>4 現場代理人通知書（略歴書）（1部）</li> <li>5 工事施工計画及び下請人等通知書（1部）</li> <li>6 廃棄物処理計画書及び報告書（計画書提出後に数量等の変更がある場合は変更計画書も）（1部）</li> <li>7 建設業退職金共済証紙 掛金収納書（※消費税を含む契約金額が100万円以上の契約の場合）</li> <li>8 その他博物館が指示するもの</li> </ol>
<p>3 工事写真</p> <p>※工事写真帳（A4版）に整理し、内容及び場所等を記入して2部提出すること。</p>	<p>施工中の写真場所は、下記のとおりとする。</p> <ol style="list-style-type: none"> <li>1 工事前の現状</li> <li>2 工事仮設物、バリケード、養生、足場等</li> <li>3 材料（梱包の企画ラベル等）</li> <li>4 工事の各段階</li> <li>5 完成状況</li> </ol>
<p>4 建設廃棄物の処理</p>	<ol style="list-style-type: none"> <li>1 建設工事の副産物である建設発土と建設廃棄物の処理にあたっては、建設副産物の発生抑制及び再資源化を促進するため、原則として再資源化施設へ搬出すること。</li> <li>2 建設副産物の処理にあたって、「建設工事にかかる資材の再資源化等に関する法律」（平成12年法律第104号）、「資源の利用促進に関する法律」（平成3年法律第48号）、「建設副産物適正処理推進要綱」（国土交通省平成14年5月30日）、「廃棄物の処理及び清掃に関する法律」（昭和45年法律第137号）、「兵庫県における建設リサイクル行動計画」（平成10年度）、及び「建設工事にかかる建設リサイクルガイドライン」に基づき適正に処理すること。なお、処理にあたっては、「建設廃棄物処理計画書」、「再生資源〔促進〕利用計画書」を提出し監督職員の承諾を受け処理に着手し、処理終了後は、「同実施書、報告書」を提出すること。</li> </ol>
<p>5 安全・危険防止対策等</p>	<p><b>【作業時間】</b>          作業時間については、関係者と十分協議したうえで作業し、始業時及び終業時に博物館担当者に連絡すること。          作業時間の変更については、事前に博物館担当者に連絡し、承諾を得ること。</p> <p><b>【安全対策】</b>          博物館を運営しながらの工事であるので、工事期間中來館者、職員、通行人、近隣住民及び博物館施設、近隣建物等への安全対策に十分配慮し傷害、損害のないよう万全の処置をとること。          工事で重機等を使用する場合、低騒音型、低振動型のものを使用するなど騒音防止に努めること。          また、粉塵が発生するおそれがある場合は、粉塵汚染防止に十分配慮すること。          請負業者は、運搬作業従事者に交通安全意識の高揚を図るとともに、工事用の資材の運搬にあたっては過積載のないようにすること。また、「土砂を運搬する大型自動車による交通事故の防止等に関する特別措置法」の主旨に沿って、同法第12条に規定する団体等の加入者の使用を促進すること。          車両運行計画等を作成し、事前に運行経路について協議すること。工事車両の駐車場所についても同じ。          万一、本工事により損害が発生した場合は、請負業者の責任において対処するものとする。          工事現場内は常に整理清掃を行い、また、仮囲い等で現場を囲い、事故発生防止に努めるとともに場外に資材等が飛散しないように十分養生を行うこと。          工事中に使用する危険物等は現場内に保管しないこと。やむを得ず保管しなければならない場合は博物館の承諾を得て、厳重に保管できるよう対策を行い、盗難防止に努めること。          社会教育施設であることを自覚し、誠実な作業態度をもって業務にあたること。          敷地内は禁煙となっているので喫煙等の行為はしないこと。</p>
<p>6 県内産業の優遇</p>	<p>工事下請業者の決定にあたっては県内業者を、また使用材料の採用にあたっては県内産資材を優先して選定すること。</p>
<p>7 工食用電力・水・その他</p>	<p>本工事に必要な工食用電力・水及び諸手続などの費用は、すべて請負業者の負担とする。</p>
<p>8 熱帯産木材の使用量削減対策</p>	<p>針葉樹複合板の使用またはその他の工法の採用により、熱帯産木材使用量の削減に努めること。</p>
<p>9 その他</p>	<ol style="list-style-type: none"> <li>1 照明器具の取り付けは、既存展示ケースの構造を理解し、展示ケースの性能を損なわないように、展示ケースに合わせた部材、工法により、設置を行うものとする。              エアタイト仕様の壁面ケースにおいては、現状のエアタイト性能を損なわないように注意し、作業すること。</li> <li>2 ケース内環境について、現状の環境性能を悪化させないように注意し、作業すること。</li> <li>3 LED照明器具は仕様書に記載されている製品と同等以上の製品を採用すること。場合によっては製品の事前審査を行うことがあります。</li> <li>4 配線ダクト及び配線ルートは展示物の鑑賞に配慮し設計すること。</li> </ol>



名 称	摘 要	数量	単位	単価	金額	備 考
展示ケース等LED化						
I. 直接工事費						
【ロビー】						
直付スポットライト	WWLW-23W(B)フランジ(Beamax)	4	個			模型用照明
【美術とくらし/ライブラリー】						
配線用ダクト用スポット	NTS01508BLE1 (PANASONIC)	1	台			天井照明
配線用ダクト用スポット	WWLC-22S(W)P(Beamax)	6	台			天井照明
配線用ダクト用スポット	WWLC-22M(W)P(Beamax)	22	台			天井照明
調光調色蛍光灯	BESCF-LED1139W-APT(Beamax)	9	台			壁面ケース W4000
調光調色蛍光灯	BESCF-LED301W-APT(Beamax)	3	台			壁面ケース W4000
調光調色コントローラ	PDC-2CH1000S(DNL)	1	台			壁面ケース W4000
調光調色蛍光灯	BESCF-LED1139W-APT(Beamax)	9	台			壁面ケース W4000
調光調色蛍光灯	BESCF-LED301W-APT(Beamax)	3	台			壁面ケース W4000
調光調色コントローラ	PDC-2CH1000S(DNL)	1	台			壁面ケース W4000
調光調色蛍光灯	BESCF-LED1139W-APT(Beamax)	6	台			甲冑ケース W3600
調光調色蛍光灯	BESCF-LED998W-APT(Beamax)	3	台			甲冑ケース W3600
調光調色コントローラ	PDC-2CH1000S(DNL)	1	台			甲冑ケース W3600
調光調色蛍光灯	BESCF-LED998W-APT(Beamax)	6	台			甲冑ケース W2400
調光調色コントローラ	PDC-2CH1000S(DNL)	1	台			甲冑ケース W2400
【姫路城大解剖】						
配線用ダクト用スポット	WWLC-22S(W)P(Beamax)	4	台			天井照明
調光調色蛍光灯	BESCF-LED848W-APT(Beamax)	4	台			床面
調光調色コントローラ	PDC-2CH1000S(DNL)	1	台			床面
【コレクションギャラリー】						
調光調色蛍光灯	BESCF-LED1139W-APT(Beamax)	6	台			①壁面ケース W5500
調光調色蛍光灯	BESCF-LED998W-APT(Beamax)	2	台			①壁面ケース W5500
調光調色蛍光灯	BESCF-LED848W-APT(Beamax)	2	台			①壁面ケース W5500
調光調色コントローラ	PDC-2CH1000S(DNL)	2	台			①壁面ケース W5500
調光調色蛍光灯	BESCF-LED1139W-APT(Beamax)	6	台			②壁面ケース W3890
調光調色コントローラ	PDC-2CH1000S(DNL)	2	台			②壁面ケース W3890
調光調色蛍光灯	BESCF-LED1139W-APT(Beamax)	6	台			③壁面ケース W3890
調光調色コントローラ	PDC-2CH1000S(DNL)	2	台			③壁面ケース W3890
調光調色蛍光灯	BESCF-LED1139W-APT(Beamax)	2	台			④壁面ケース W3000
調光調色蛍光灯	BESCF-LED848W-APT(Beamax)	4	台			④壁面ケース W3000

名 称	摘 要	数量	単位	単価	金額	備 考
調光調色コントローラ	PDC-2CH1000S(DNL)	2	台			④壁面ケース W3000
【ひょうごの祭り】						
配線用ダクト用スポット	WWLC-22S(W)P(Beamax)	19	台			天井照明こども はくぶつかん
LEDフレネルスポット	OE033044(オーデリック)+ハンガー付き	15	台			
逆移送個別調光ボックス	バトン取付加工	15	台			
調光調色蛍光灯	BESCF-LED1492W-APT(Beamax)	6	台			
調光調色コントローラ	PDC-2CH1000S(DNL)	3	台			
【日本の城大百科】						
調光調色蛍光灯	BESCF-LED1139W-APT(Beamax)	2	台			壁面
調光調色コントローラ	PDC-2CH1000S(DNL)	1	台			壁面
配線用ダクト用スポット	WWLC-22S(W)P(Beamax)	52	台			天井照明
【ひょうご五国のあゆみ】						
調光調色蛍光灯	BESCF-LED1139W-APT(Beamax)	144	台			ウォールケース
調光調色コントローラ	PDC-2CH1000S(DNL)	9	台			ウォールケース
ユニバーサルダウンライト	LZD9088FWM4 100φ加工品(daiko)	40	台			ウォールケース
調光調色コントローラ	PDC-2CH1000S(DNL)	3	台			ウォールケース
【特別展示室】						
調光調色蛍光灯	BESCF-LED1139W-APT(Beamax)	108	台			ウォールケース
調光調色コントローラ	PDC-2CH1000S(DNL)	24	台			ウォールケース
(独立型展示ケース)						
ミニ行灯ケース3セット 調光調色ダウンライト	DMLW23W(B)(Beamax)	3	台			ミニ行灯ケース W700×D500×H1800
調光調色コントローラ	PDC-2CH1000S(DNL)	3	台			ミニ行灯ケース W700×D500×H1800
行灯ケースW900 4セット 調光調色蛍光灯	BESCF-LED504W-APT(Beamax)	8	台			行灯ケース W900
調光調色コントローラ	PDC-2CH1000S(DNL)	4	台			行灯ケース W900
ハイケースW1800 10セット 調光調色蛍光灯	BESCF-LED848W-APT(Beamax)	60	台			ハイケース W1800
調光調色コントローラ	PDC-2CH1000S(DNL)	10	台			ハイケース W1800
ローケースW1800 10セット 調光調色蛍光灯	BESCF-LED848W-APT(Beamax)	20	台			ローケース W1800
調光調色コントローラ	PDC-2CH1000S(DNL)	10	台			ローケース W1800
既設器具撤去工事費		1	式			
処分費(ランプ処分共)		1	式			マニフェスト 作成費含む
器具取付工事費		1	式			部材費含む



兵庫県立歴史博物館展示ケース等照明器具LED化工事

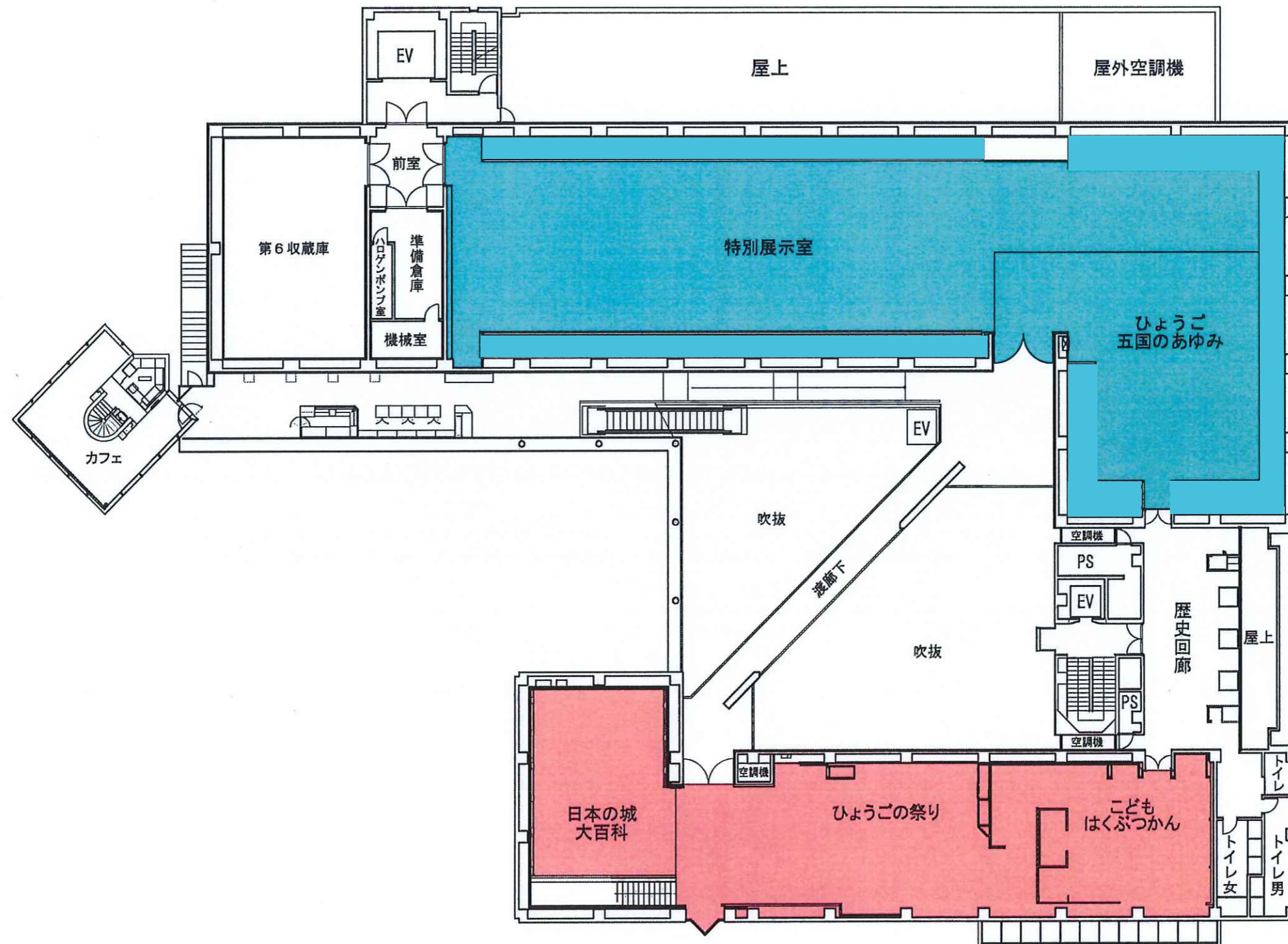
令和8年度

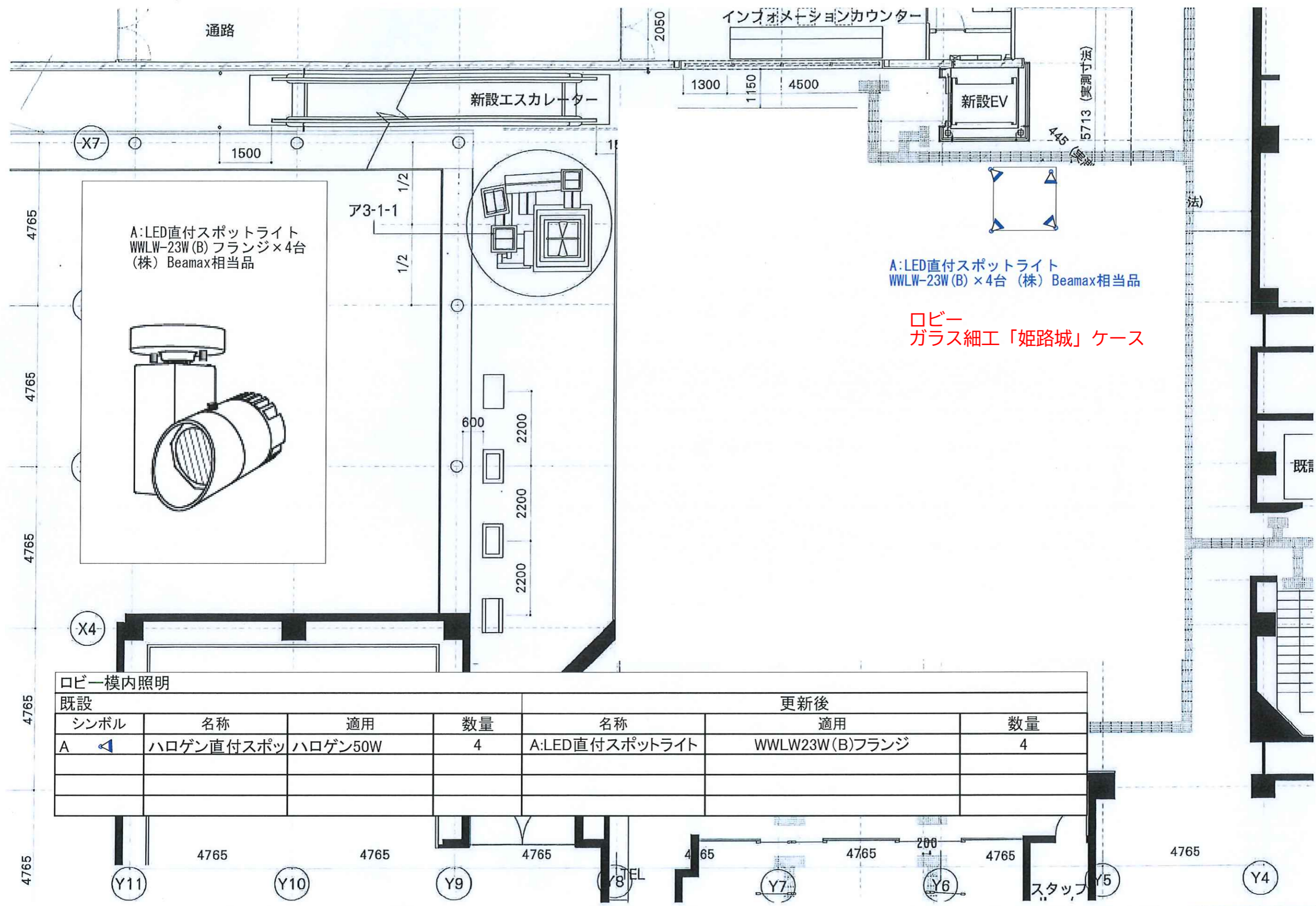
## 目次

全体図面			1
1F ロビー	天井 床	照明器具配置図	3
1F 美術とくらし・ライブラリー		照明器具配置図	4
		照明器具配置図	5
		壁面ケースW4000×2台	6
		甲冑ケースW2400×1台	7
		甲冑ケースW3600×1台	8
1F 姫路城大解剖	天井 床		9
1F 姫路城大解剖			10
1F コレクションギャラリー		照明器具配置図	11
		ウォールケース断面図 ①ウォールケースW5500×1台	12
		ウォールケース断面図 ②/③ウォールケースW3890×2台	13
		ウォールケース断面図 ④ウォールケースW3000×1台	14
2F ひょうごの祭り/こどもはくぶつかん	天井 床	照明器具配置図	15
2F ひょうごの祭り		照明器具配置図	16
2F 日本の城大百科		照明器具配置図	17
2F ひょうご五国のあゆみ		ウォールケース断面図	18
		照明器具配置図	19
2F 特別展示室		ウォールケース断面図	22
		照明器具配置図	21
		ミニ行灯ケースW700×D500×H1800×3台	23
		行灯ケースW900×4台	24
		ハイケースW1800×10台	25
		ローケースW1800×10台	26
照明器具姿図			27

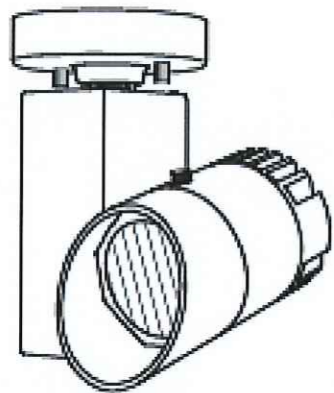


2 階  
(2,122.56㎡)





A:LED直付スポットライト  
WWLW-23W(B) フランジ×4台  
(株) Beamax相当品



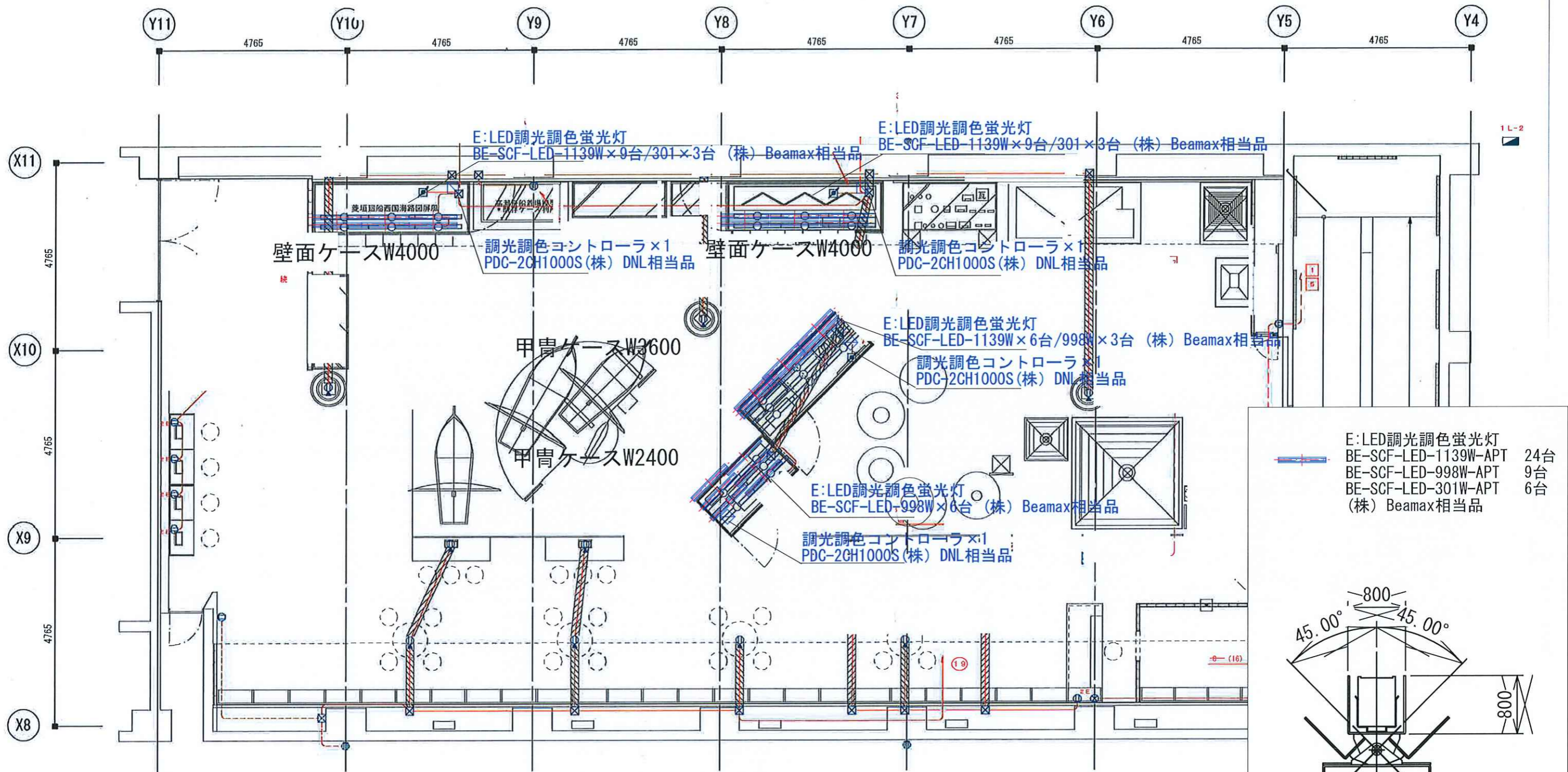
A:LED直付スポットライト  
WWLW-23W(B) × 4台 (株) Beamax相当品

ロビー  
ガラス細工「姫路城」ケース

ロビー模内照明				更新後			
既設	シンボル	名称	適用	数量	名称	適用	数量
	A	ハロゲン直付スポット	ハロゲン50W	4	A:LED直付スポットライト	WWLW23W(B)フランジ	4

1Fロビー 照明器具配置図



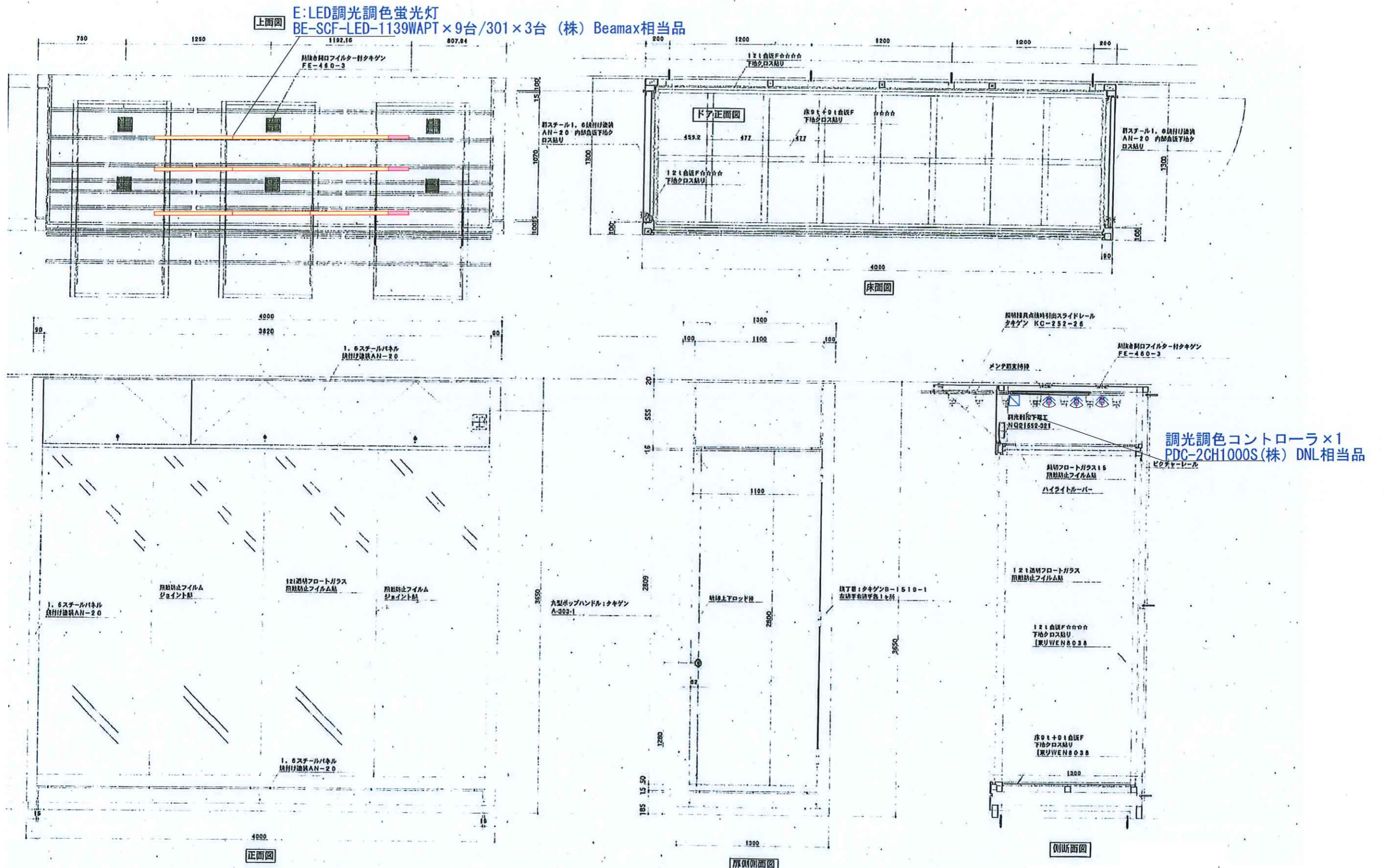


美術とくらしライブラリー

既設				更新後		
シンボル	品名	品番	数量	品名	品番	数量
E	FL40W調光	FA41093DH	27	E:LED調光調色蛍光灯	BE-SCF-LED-1139W-APT	24
				E:LED調光調色蛍光灯	BE-SCF-LED-998W-APT	9
				E:LED調光調色蛍光灯	BE-SCF-LED-301W-APT	6
				調光調色コントローラ	PDC-2CH1000S	4

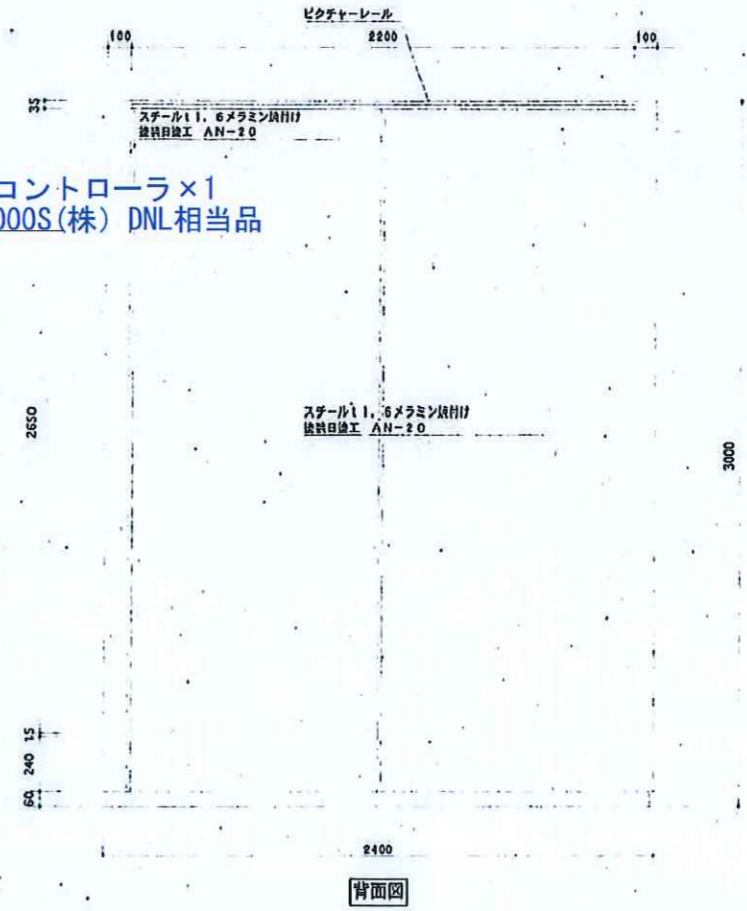
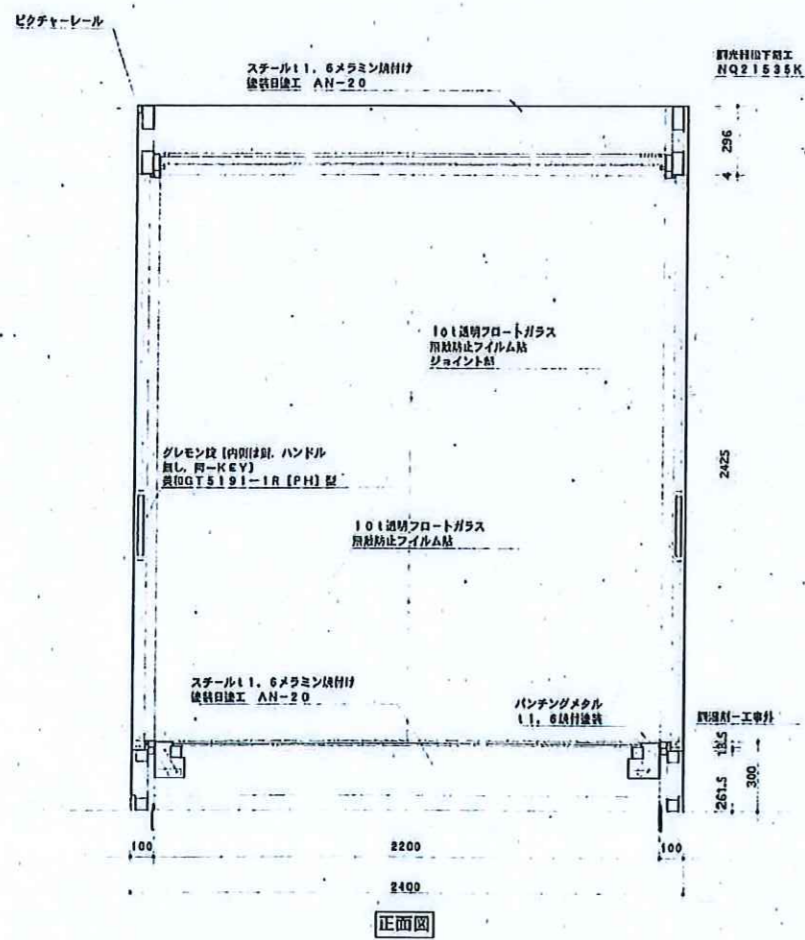
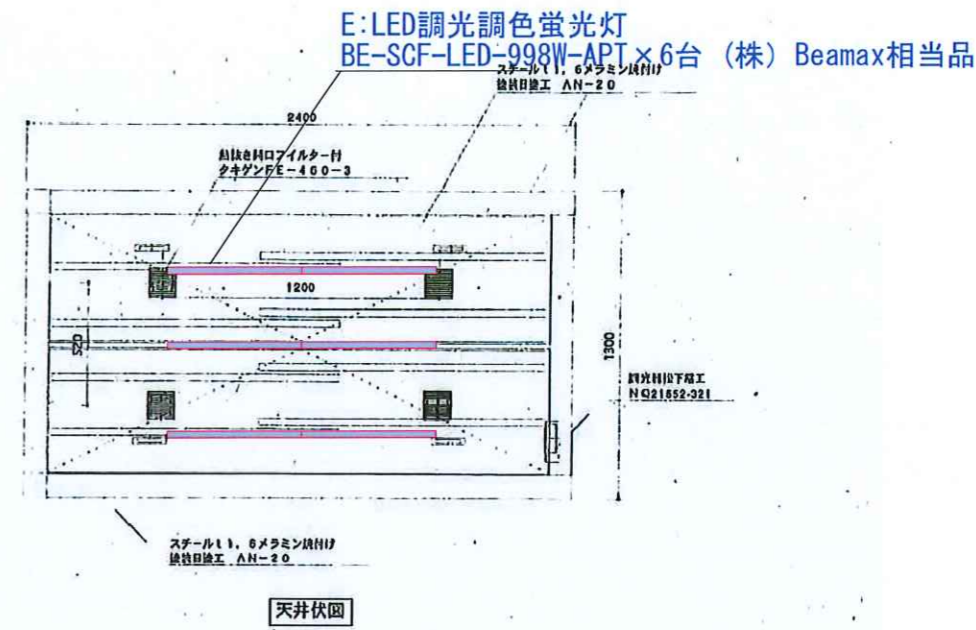
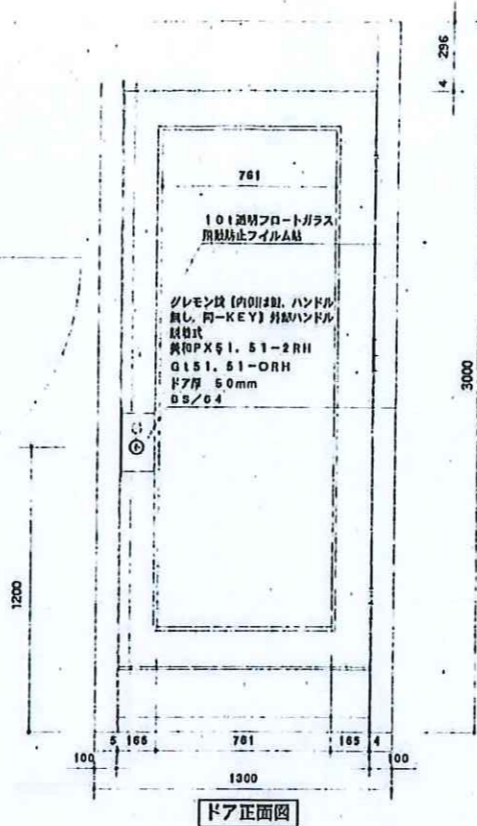
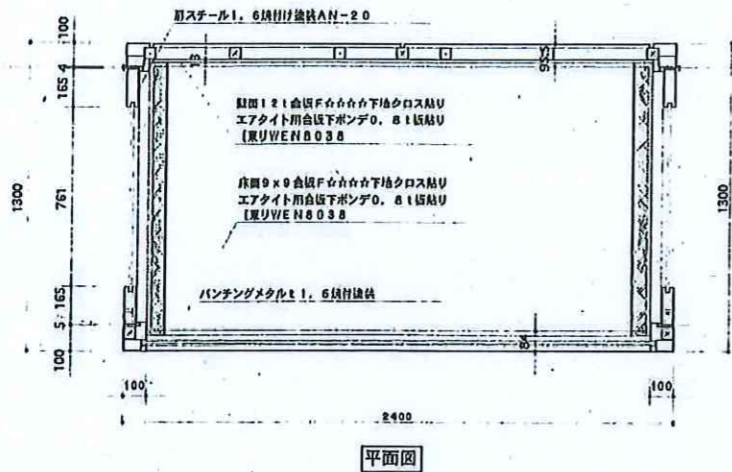
1F美術とくらし・ライブラリー床

照明器具配置図



1F美術とくらし・ライブラリー

壁面ケースW4000 × 2台



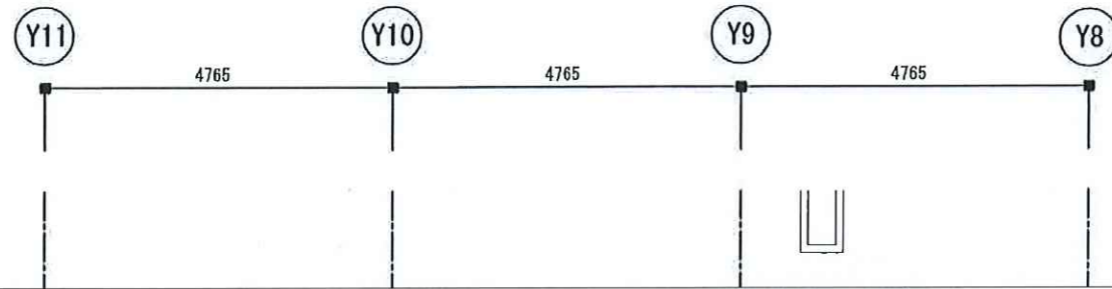
E:LED調光調色蛍光灯  
BE-SCF-LED-998W-APT×6台 (株) Beamax相当品

調光調色コントローラ×1  
PDC-2CH1000S(株) DNL相当品

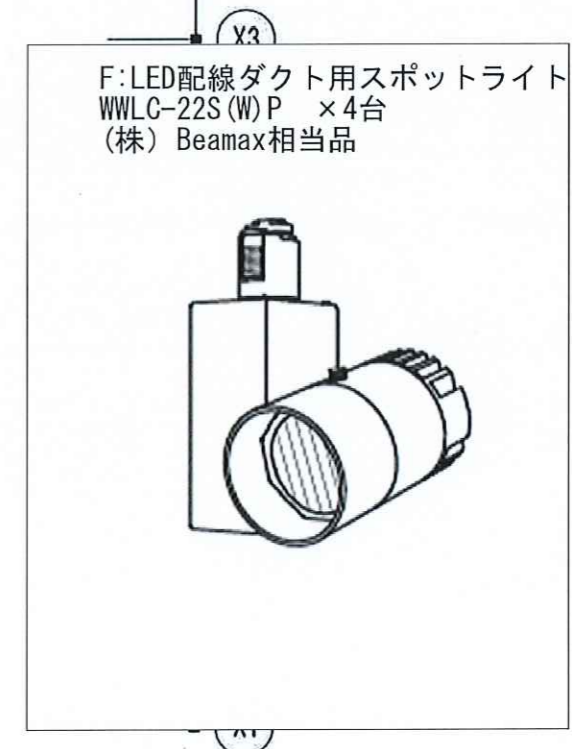
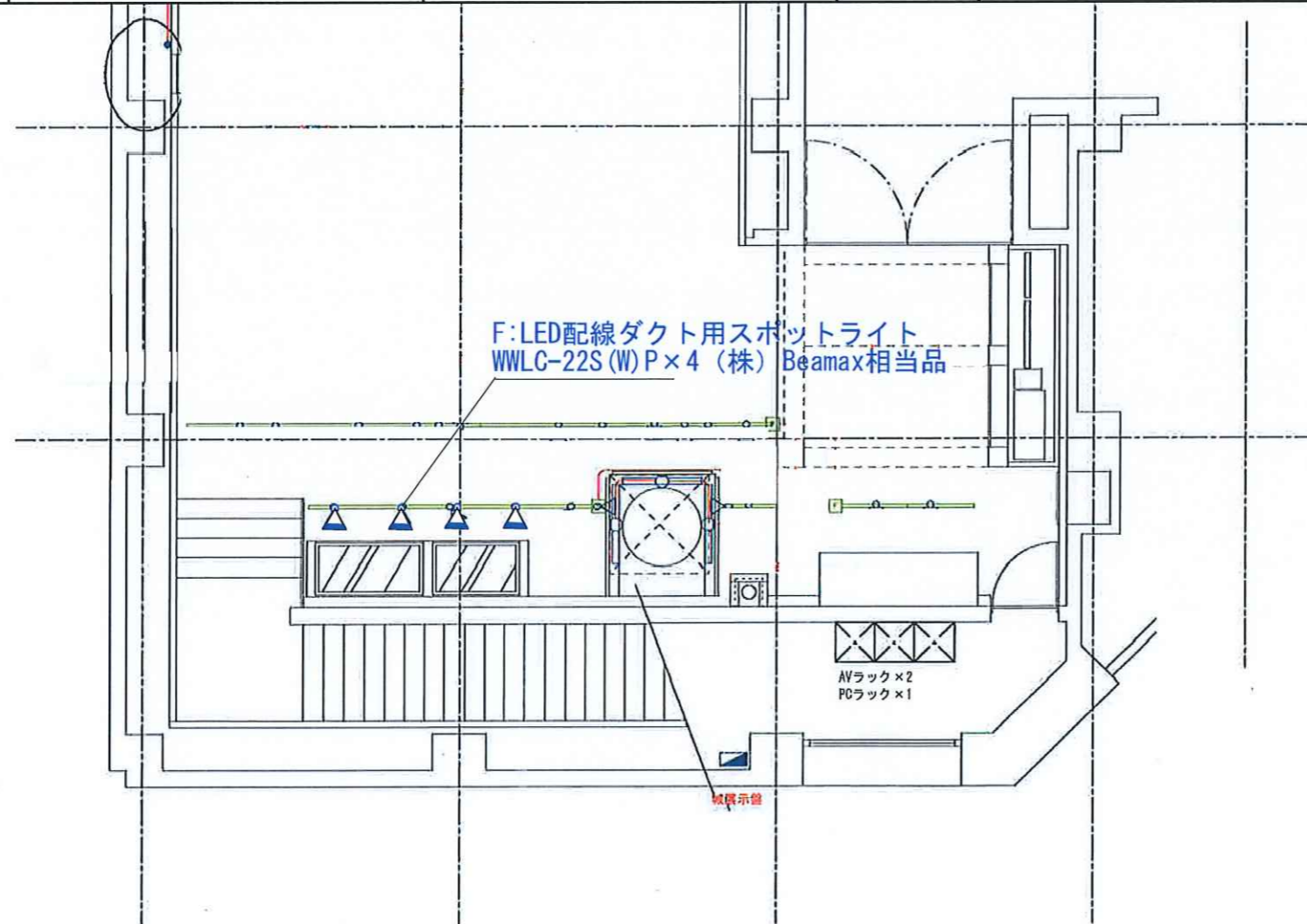
1F美術とくらし・ライブラリー

甲冑ケースW2400×1台





1F姫路城大解剖						
既設						
シンボル	名称	適用	数量	名称	適用	数量
F ◀	配線ダクト用スポットライト	ハロゲン130W	4	F:LED配線ダクト用スポットライト	WWLC-22S(W)P	4

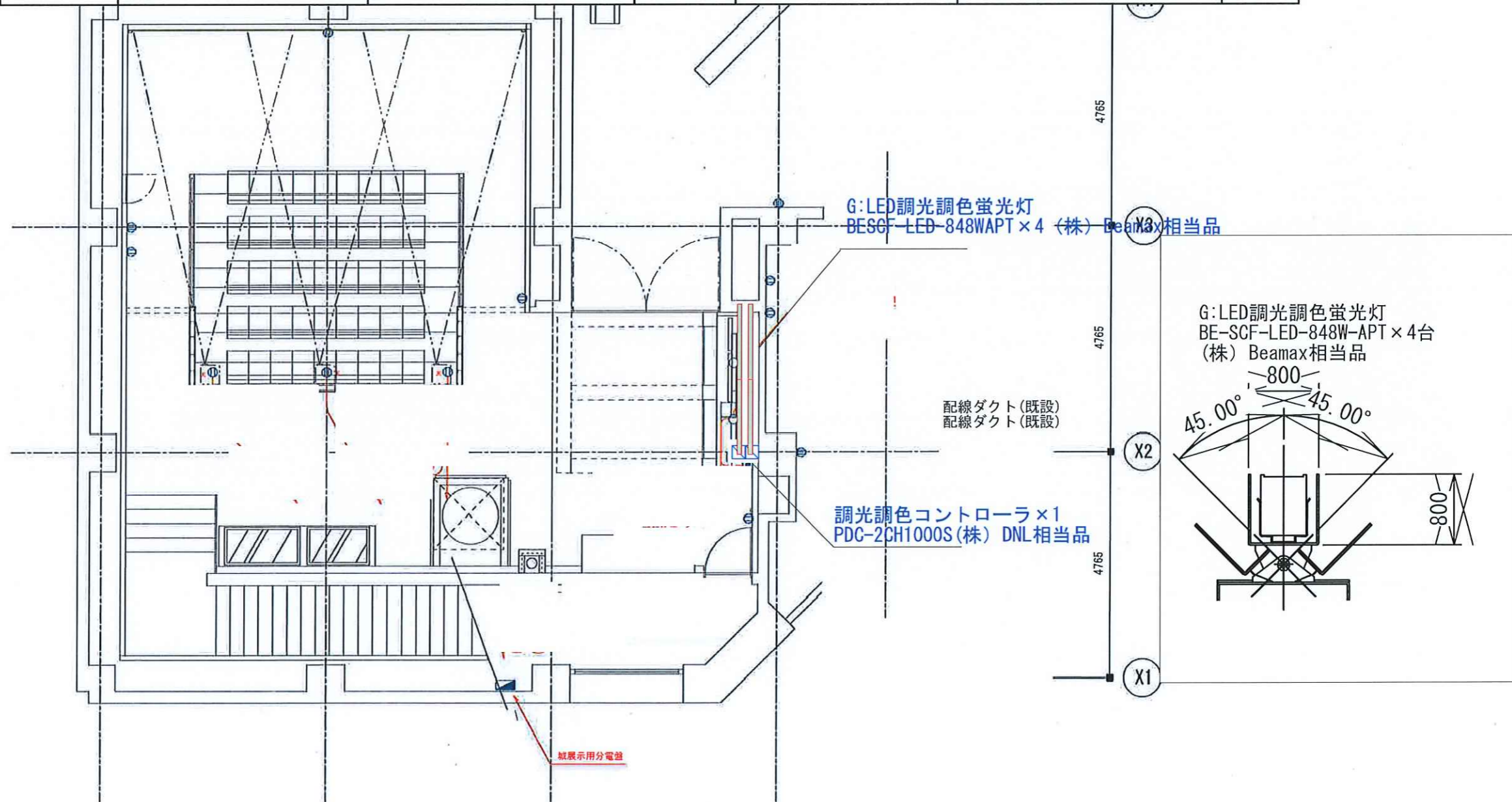


— 配線ダクト(既設)  
— 配線ダクト(既設)

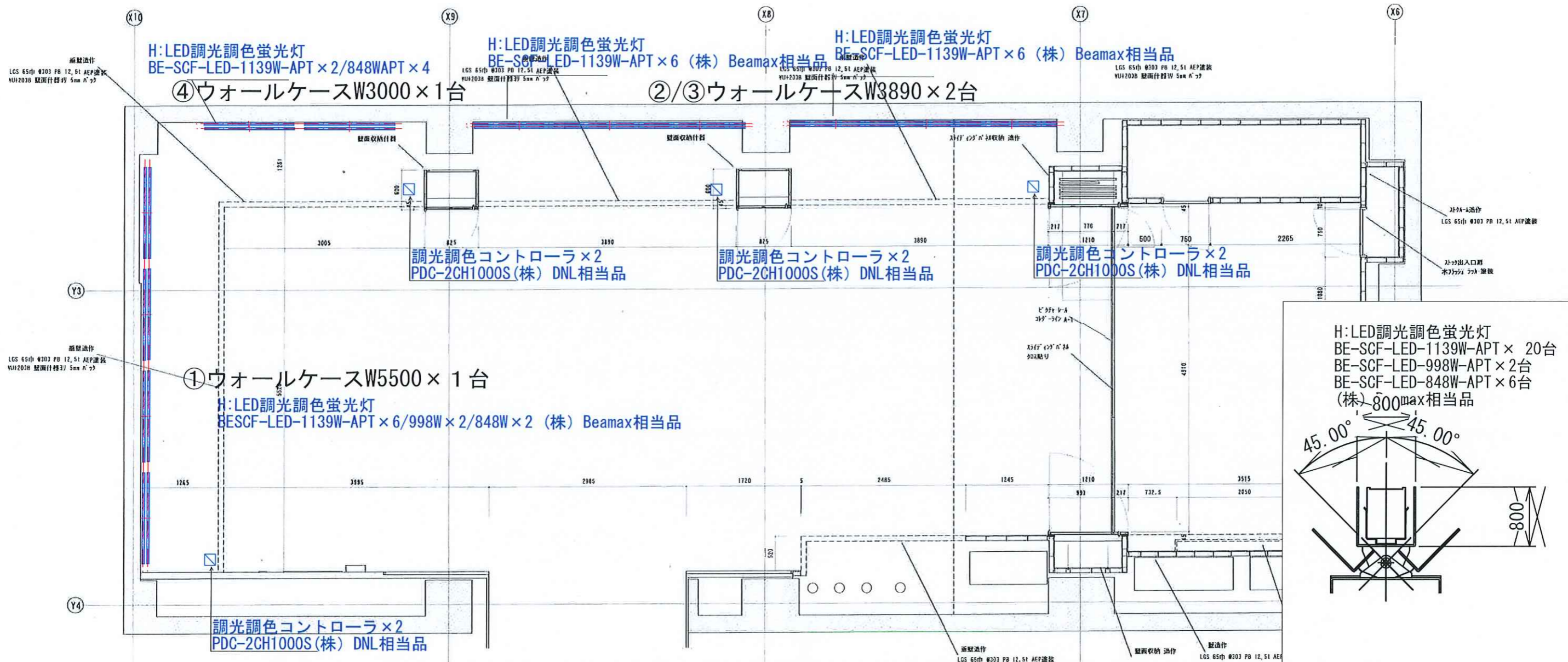
# 1F姫路城大解剖 天井

照明器具配置図

姫路城大解剖床						
シンボル	名称	適用	数量	名称	適用	数量
G	蛍光灯	FL40W等なし	4	G:LED調光調色蛍光灯	BE-SCF-LED-848W-APT	4
	調光コントローラ		1	調光調色コントローラ	PDC-2CH1000S	1



1F 姫路城大解剖 床 照明器具配置図



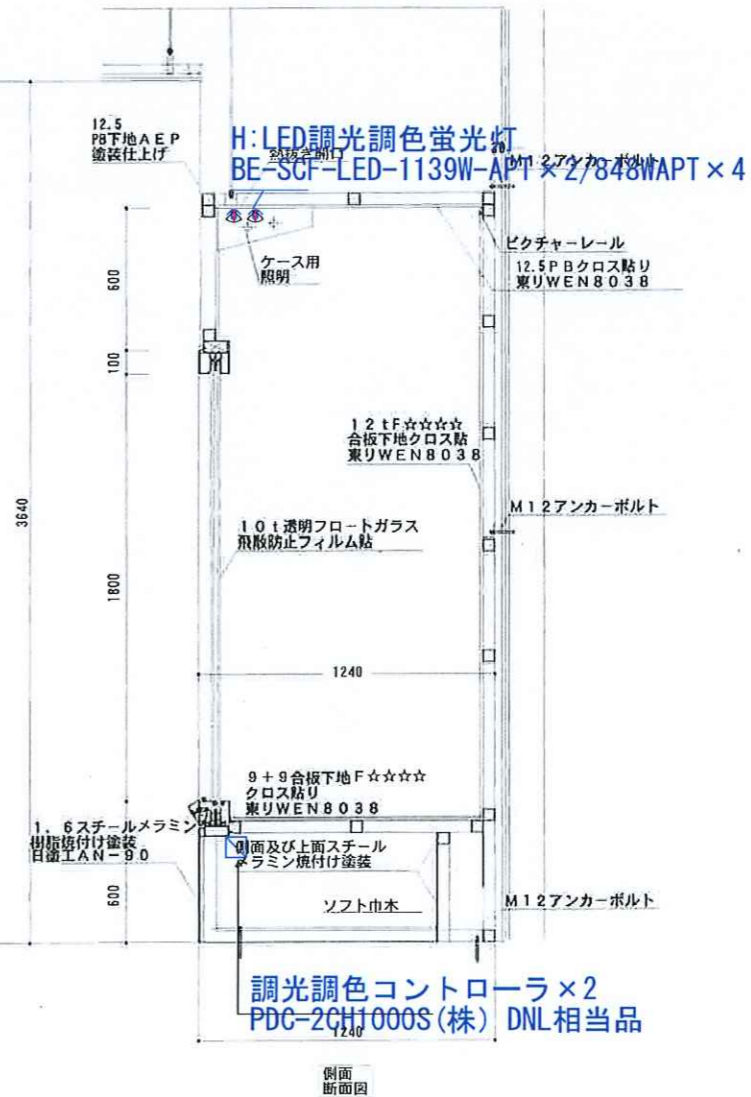
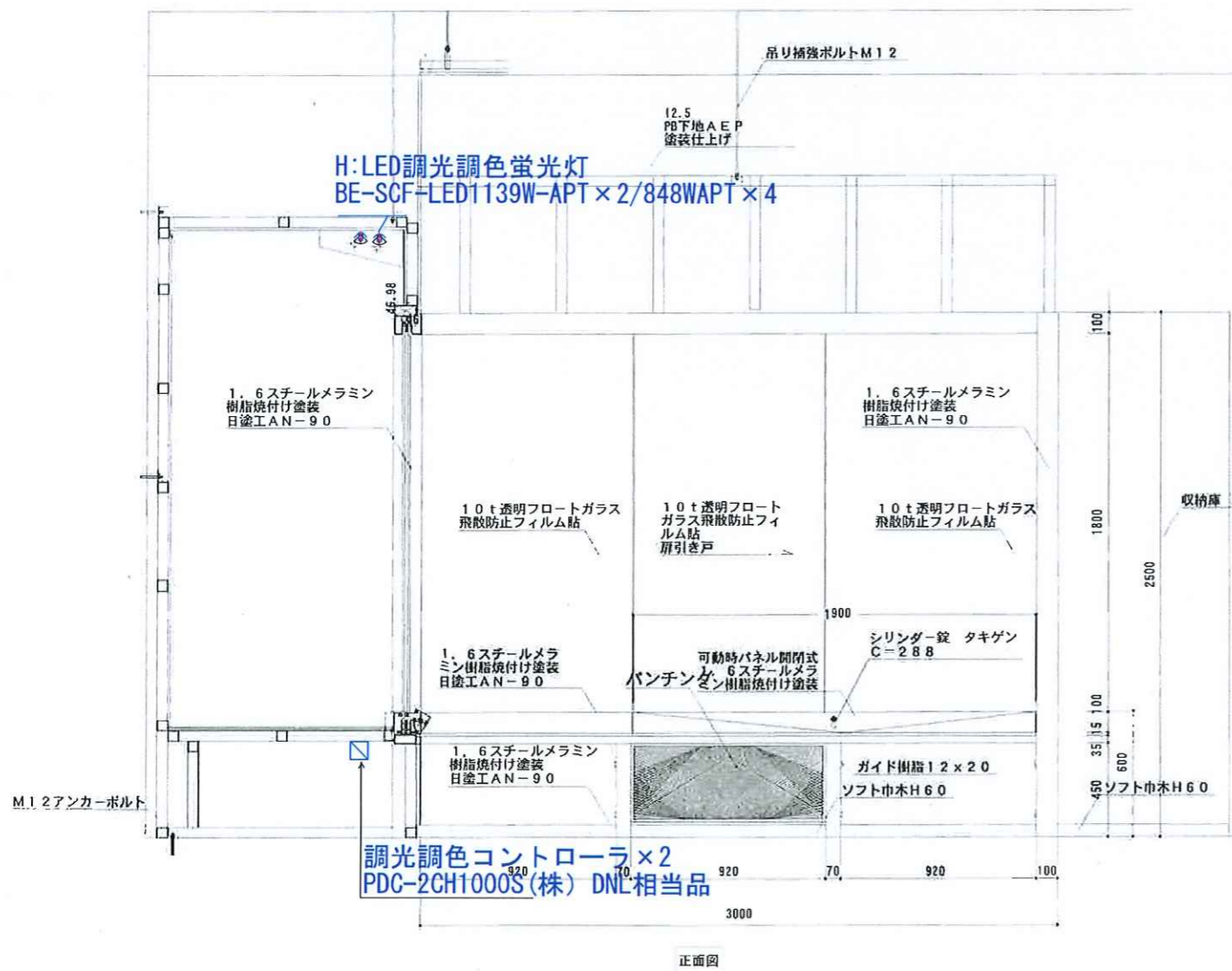
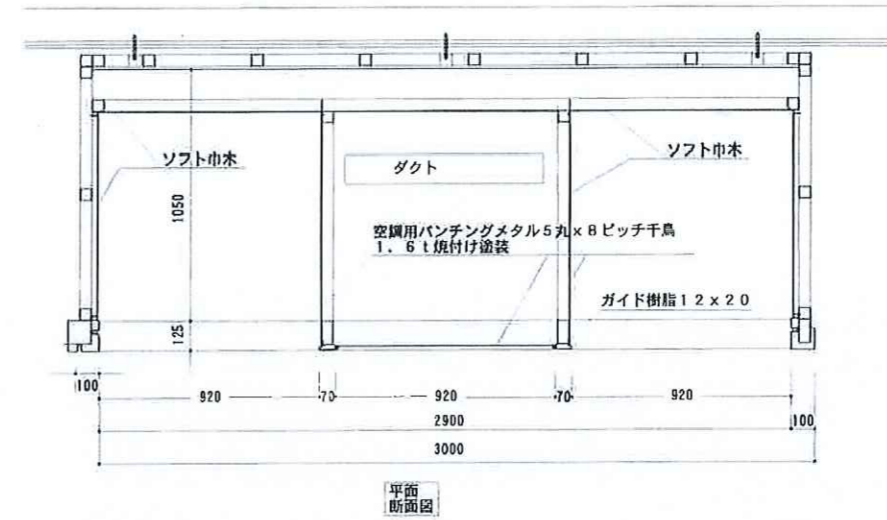
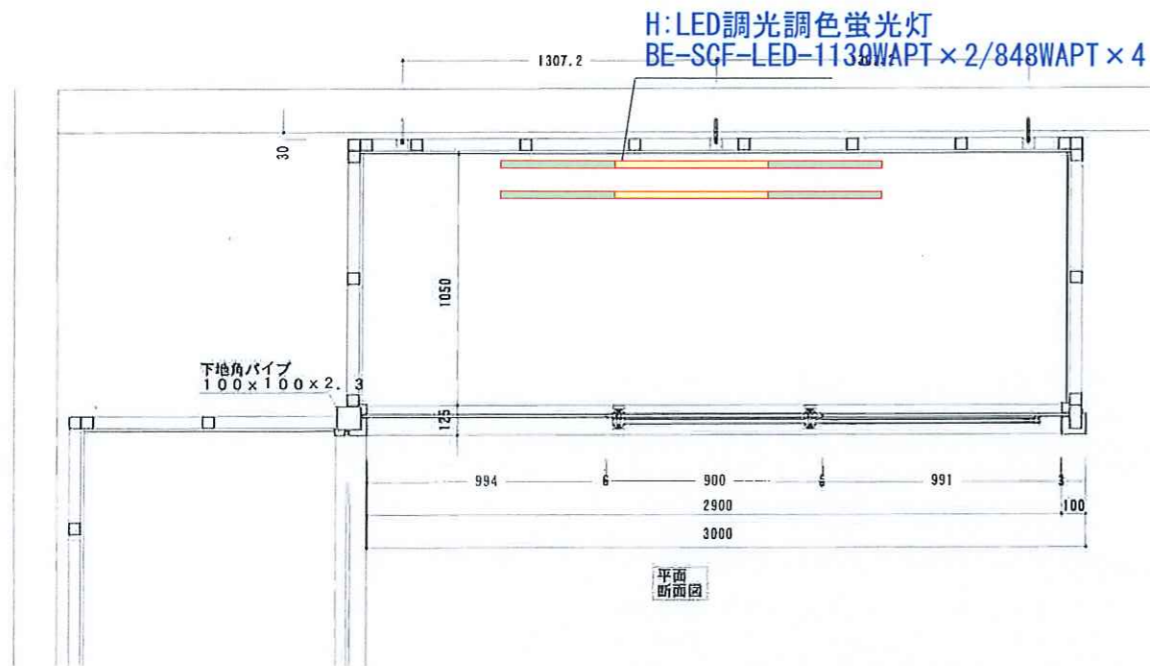
コレクションギャラリーウォールケース							
既設				更新後			
シンボル	名称	適用	数量	名称	適用	数量	
H	FL40W調光	FA41093DH	24	H:LED調光調色蛍光灯	BE-SCF-LED-1139W-APT	20	
				H:LED調光調色蛍光灯	BE-SCF-LED-998W-APT	2	
				H:LED調光調色蛍光灯	BE-SCF-LED-848W-APT	6	
	調光コントローラ		24	調光調色コントローラ	PDC-2CH1000S	8	

1Fコレクションギャラリー  
ウォールケース

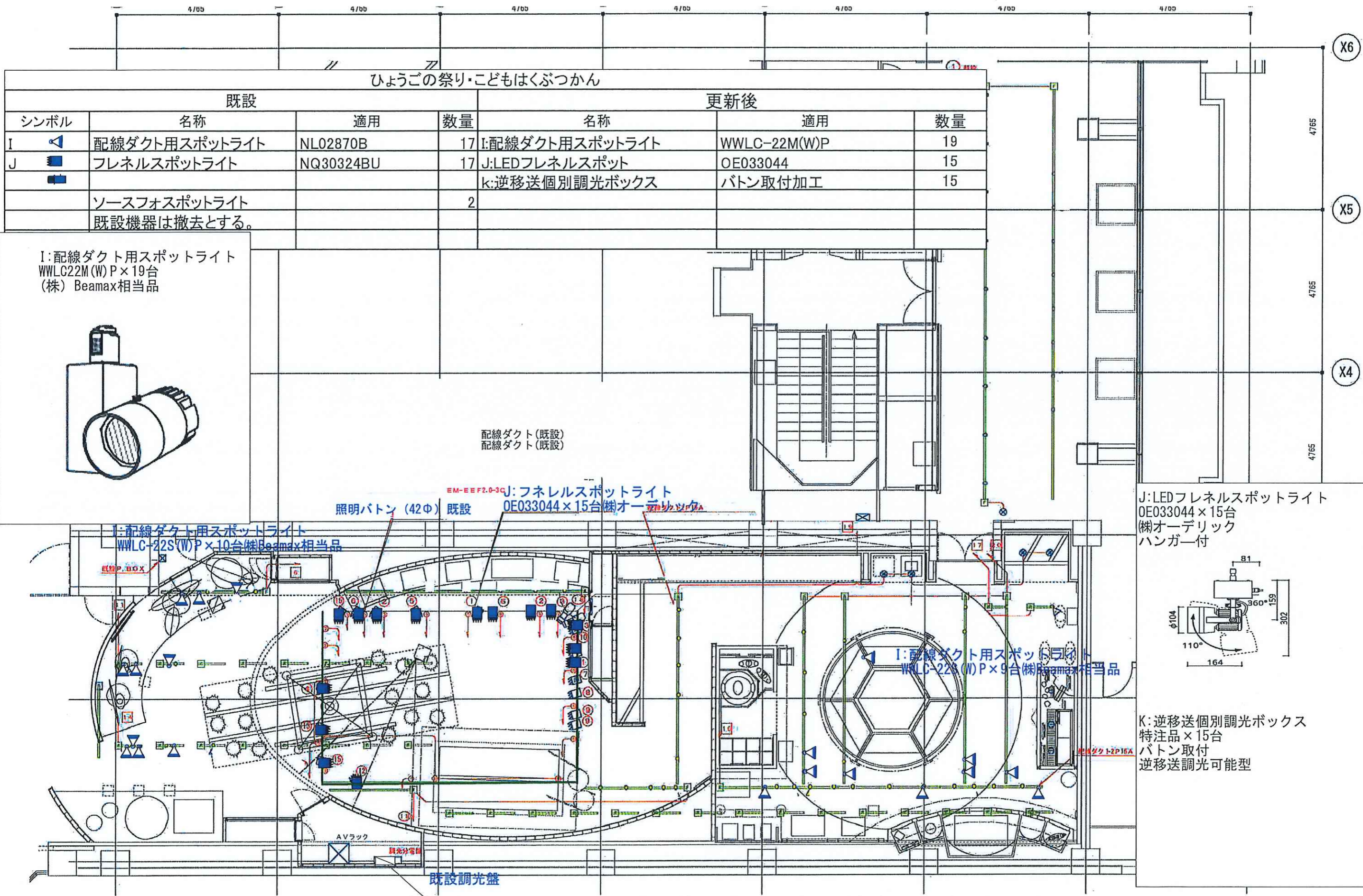
照明器具配置図







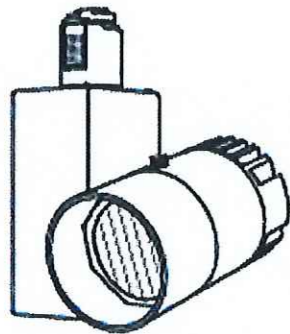
1Fコレクションギャラリー ウォールケース断面図 ④ウォールケースW3000×1台



ひょうごの祭り・こどもはくぶつかん

既設				更新後		
シンボル	名称	適用	数量	名称	適用	数量
I	配線ダクト用スポットライト	NL02870B	17	I:配線ダクト用スポットライト	WWLC-22M(W)P	19
J	フレネルスポットライト	NQ30324BU	17	J:LEDフレネルスポット	OE033044	15
				k:逆移送個別調光ボックス	ボタン取付加工	15
	ソースフォススポットライト		2			
	既設機器は撤去とする。					

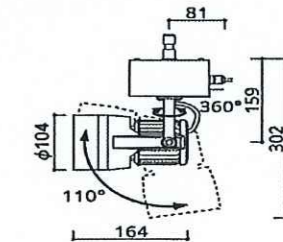
I:配線ダクト用スポットライト  
WWLC22M(W)P×19台  
(株) Beamax相当品



配線ダクト(既設)  
配線ダクト(既設)

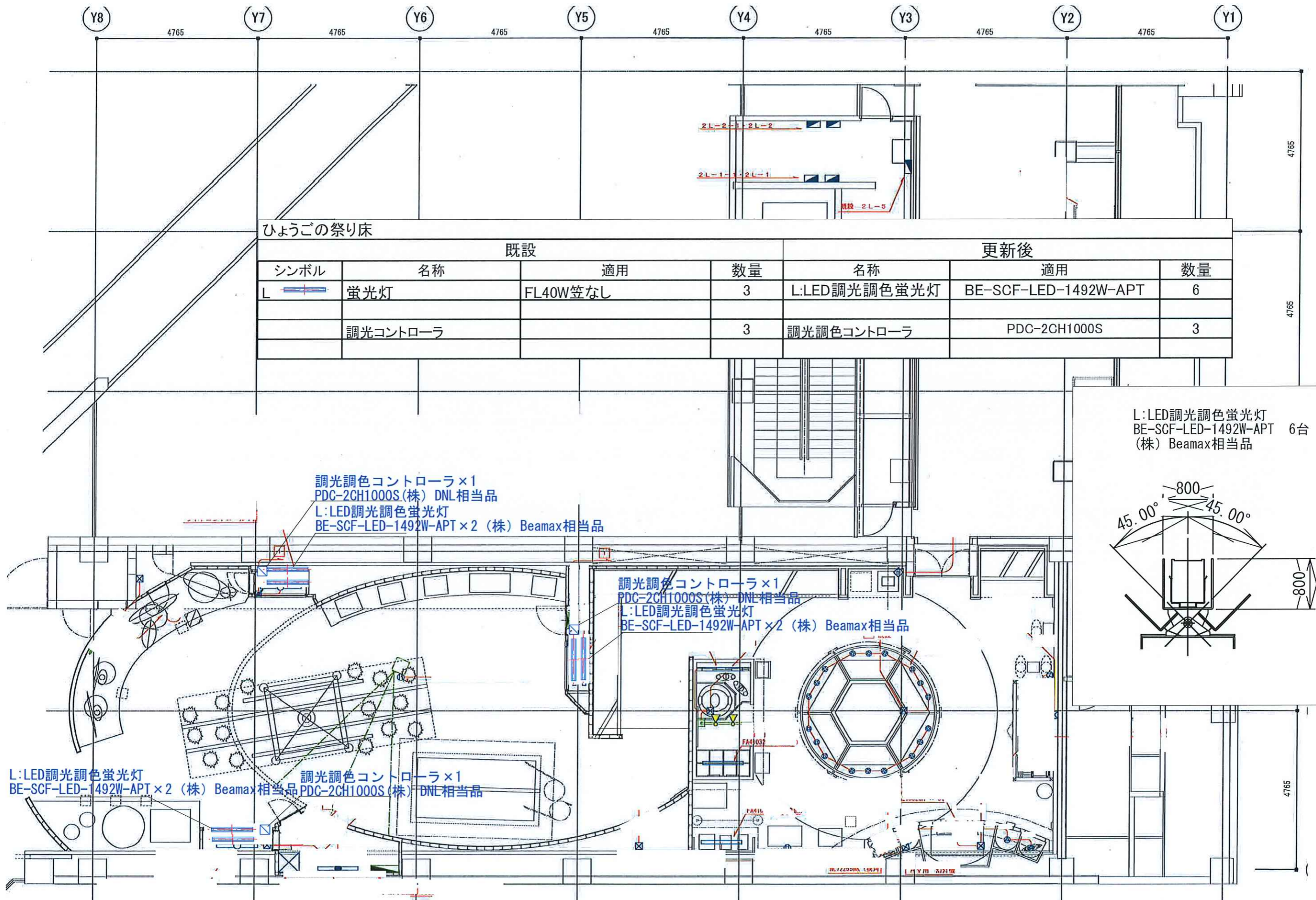
J:フレネルスポットライト  
OE033044×15台  
照明ボタン(42Φ) 既設

J:LEDフレネルスポットライト  
OE033044×15台  
(株)オーデリック  
ハンガー付



K:逆移送個別調光ボックス  
特注品×15台  
ボタン取付  
逆移送調光可能型

2Fひょうごの祭り/こどもはくぶつかん 天井 照明器具配置図



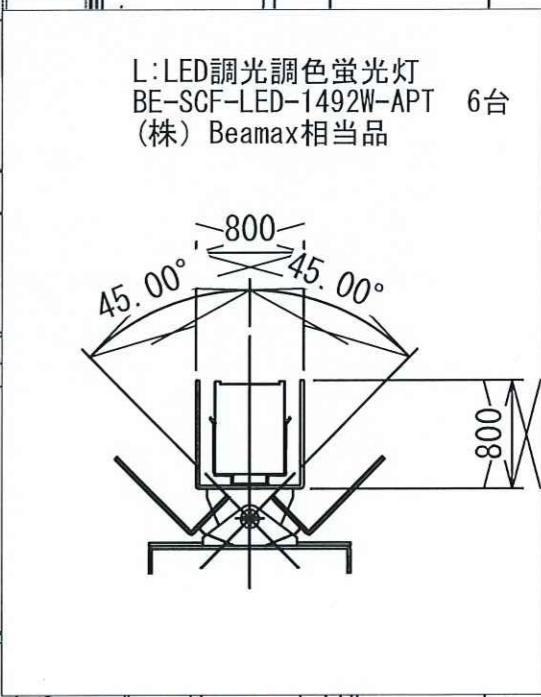
ひょうごの祭り床

既設				更新後		
シンボル	名称	適用	数量	名称	適用	数量
L	蛍光灯	FL40W等なし	3	L:LED調光調色蛍光灯	BE-SCF-LED-1492W-APT	6
	調光コントローラ		3	調光調色コントローラ	PDC-2CH1000S	3

調光調色コントローラ×1  
PDC-2CH1000S(株) DNL相当品  
L:LED調光調色蛍光灯  
BE-SCF-LED-1492W-APT×2 (株) Beamax相当品

調光調色コントローラ×1  
PDC-2CH1000S(株) DNL相当品  
L:LED調光調色蛍光灯  
BE-SCF-LED-1492W-APT×2 (株) Beamax相当品

L:LED調光調色蛍光灯  
BE-SCF-LED-1492W-APT×2 (株) Beamax相当品  
調光調色コントローラ×1  
PDC-2CH1000S(株) DNL相当品

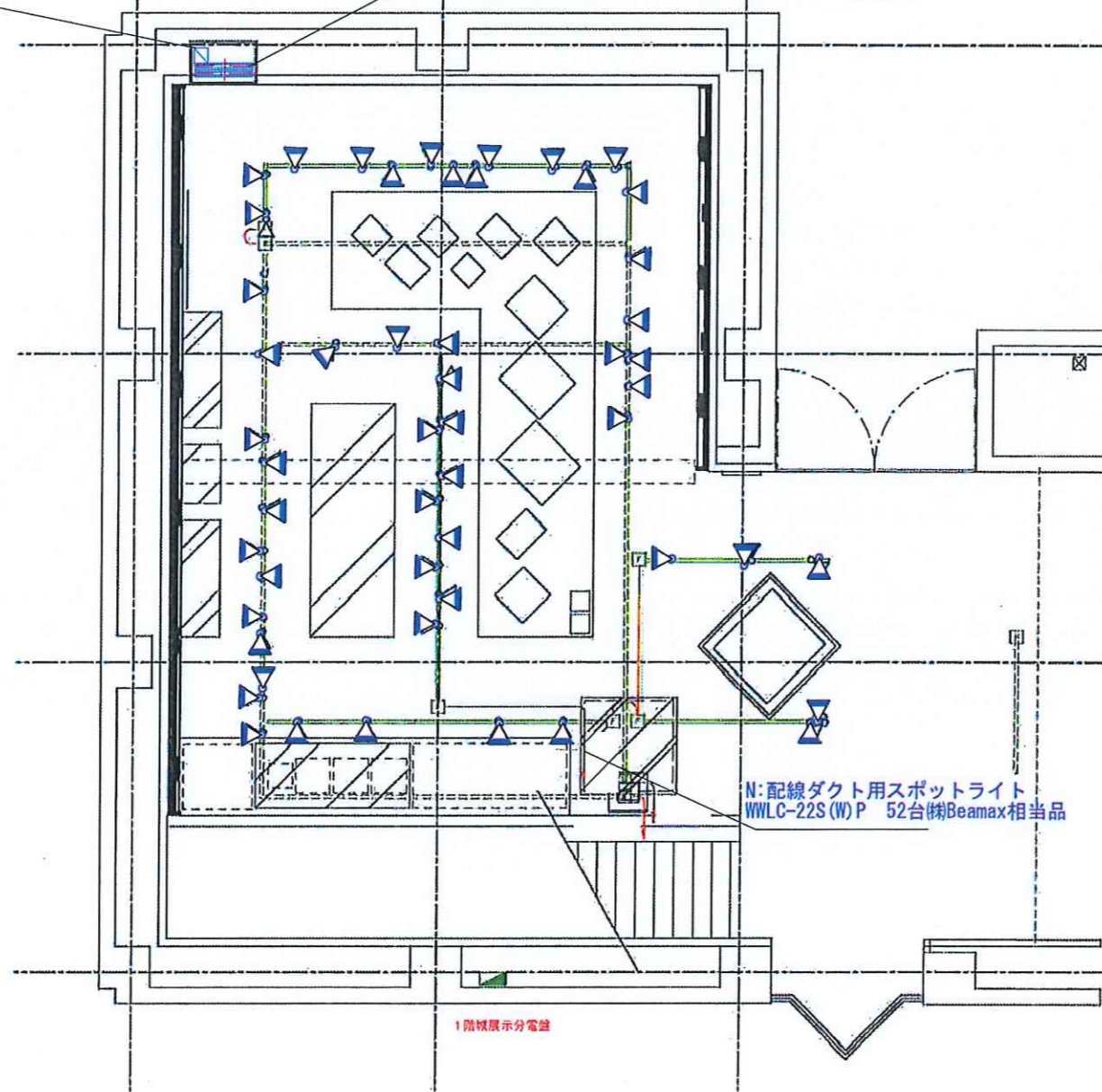


2Fひょうごの祭り 床 照明器具配置図

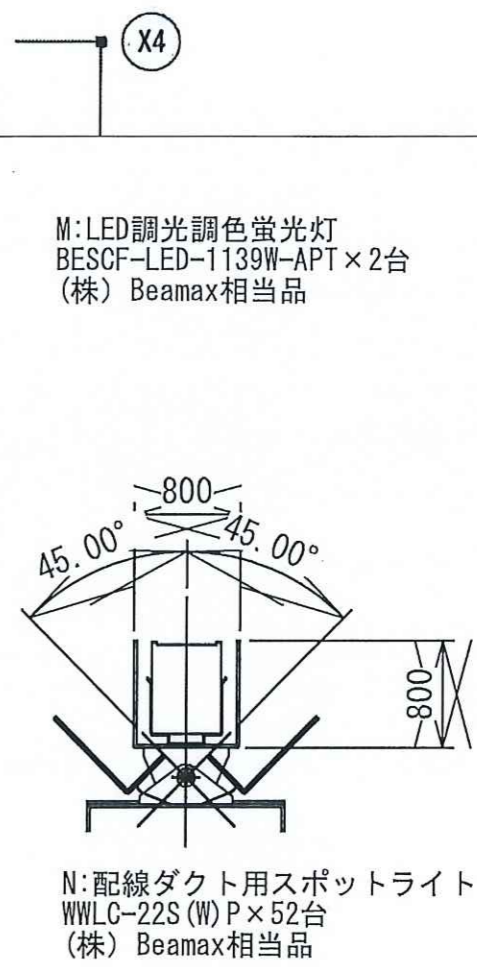
日本の城大百科				更新後		
シンボル	名称	適用	数量	名称	適用	数量
M	蛍光灯	FL40W笠なし	2	M:LED調光調色蛍光灯	BESCF-LED-1139W-APT	2
	調光コントローラ		1	調光調色コントローラ	PDC-2CH1000S	1
	配線ダクト用スポットライト		52	N:LED配線ダクト用スポットライト	WWLC-22S(W)P	52

調光調色コントローラ×1  
PDC-2CH1000S (株) DNL相当品

M:LED調光調色蛍光灯  
BESCF-LED-1139WAPT×2 (株) Beamax相当品



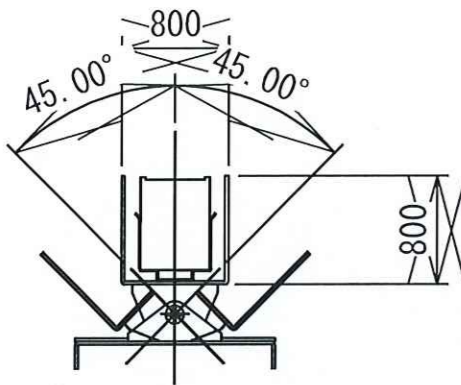
N:配線ダクト用スポットライト  
WWLC-22S(W)P 52台(株)Beamax相当品



配線ダクト(既設)  
配線ダクト(既設)

2F日本の城大百科 照明器具配置図

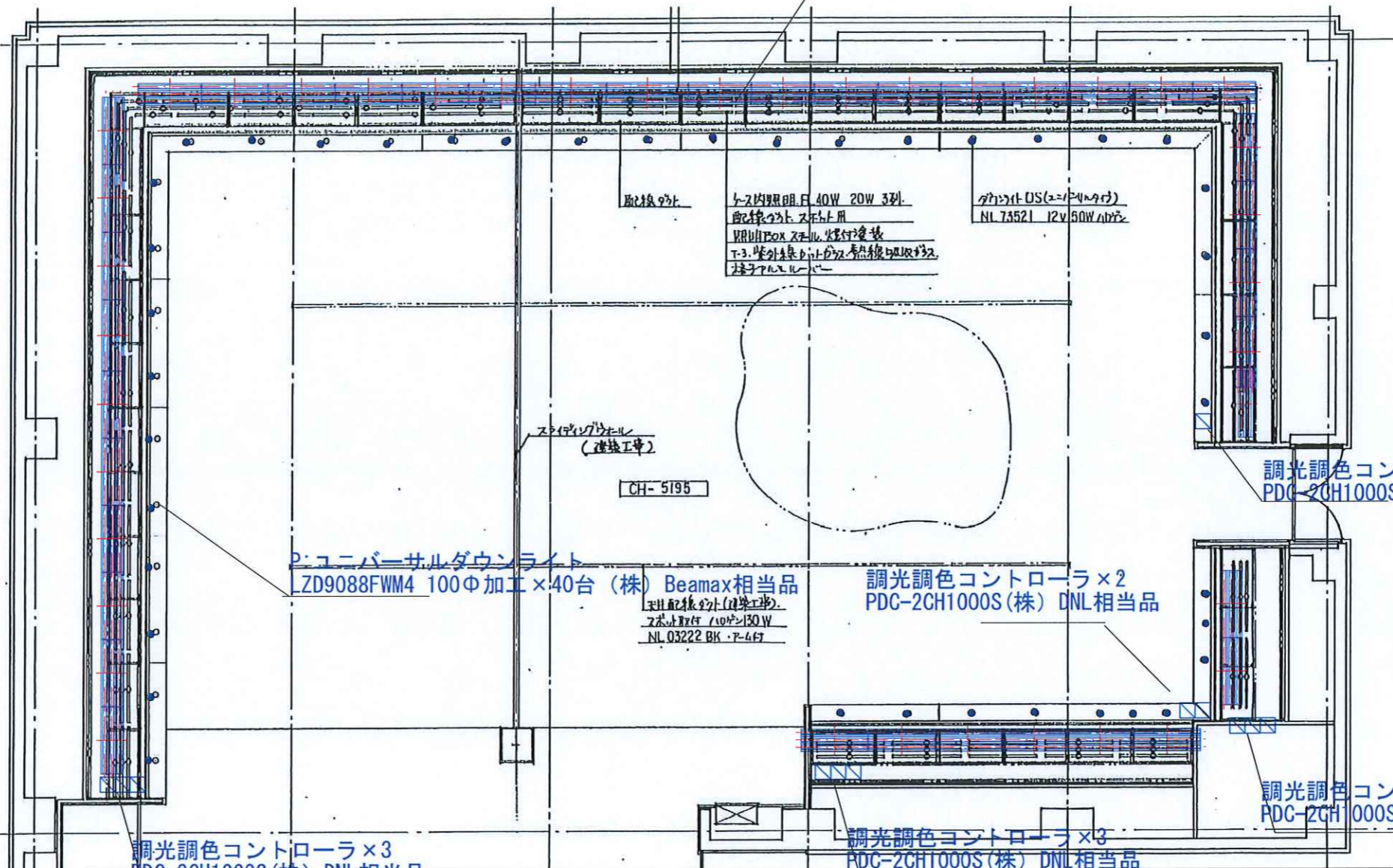
O:LED調光調色蛍光灯  
BE-SCF-LED-1139W-APT 144台  
(株) Beamax相当品



P:ユニバーサルダウンライト  
LZD9088FWM4 100Φ加工 40台  
(株) Beamax相当品



O:LED調光調色蛍光灯  
BE-SCF-LED-1139W-APT × 144台 (株) Beamax相当品



既設				更新後		
シンボル	品名	品番	数量	品名	品番	数量
O	FL40W調光	FA41093DH	144	O:LED調光調色蛍光灯	BE-SCF-LED-1139W-APT	144
				調光調色コントローラ	PDC-2CH1000S	9
P	ユニバーサルダウンライト	100Φ	40	P:ユニバーサルダウンライト	LZD9088FWM4 100Φ加工	40
				調光調色コントローラ	PDC-2CH1000S	3

2F ひょうご五国のあゆみ

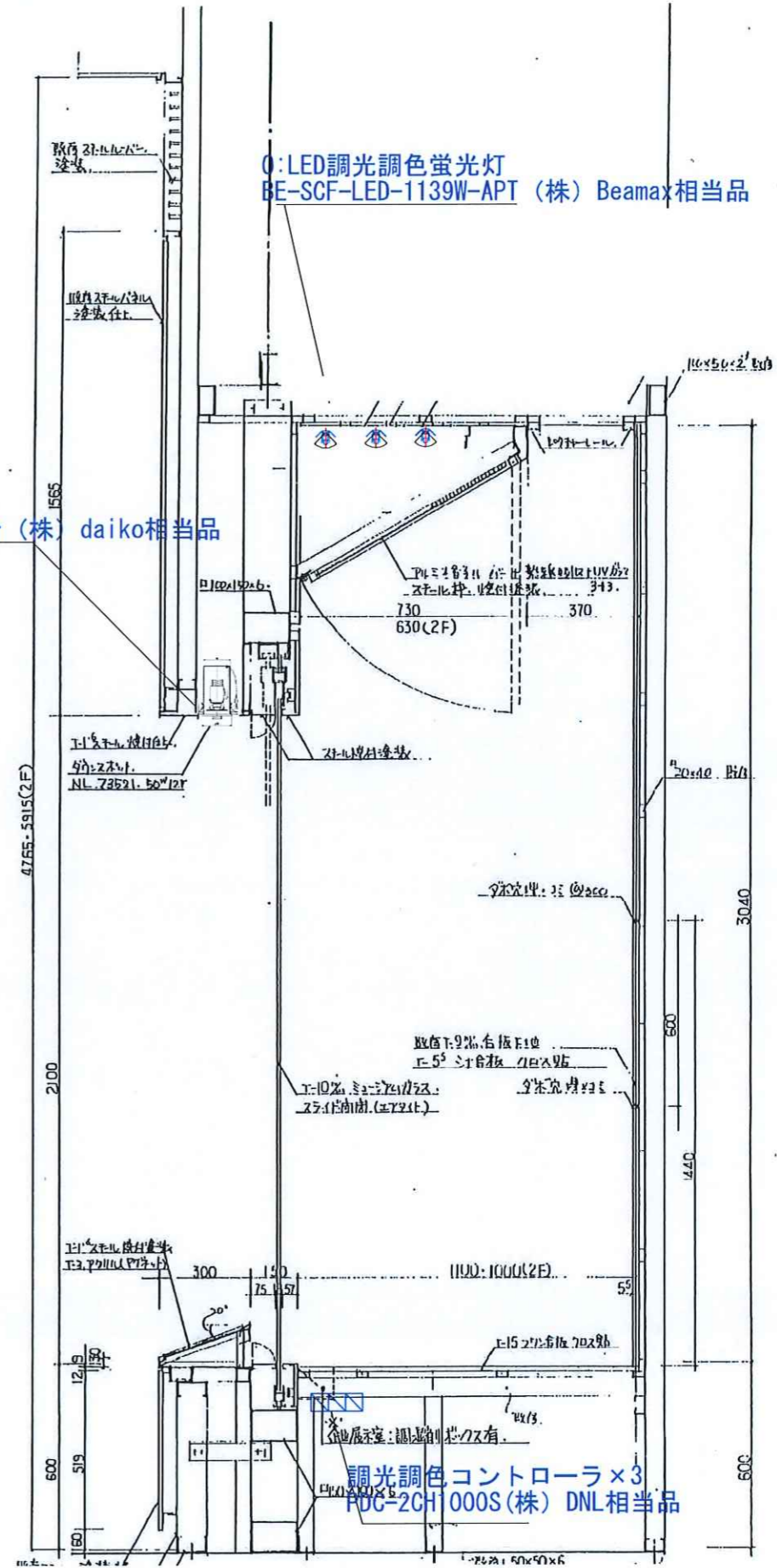
照明器具配置図

五国のあゆみハイケース断面図

P:ユニバーサルダウンライト  
LZD9088FWM4 100Φ加工×40台 (株) daiko相当品

O:LED調光調色蛍光灯  
BE-SCF-LED-1139W-APT (株) Beamax相当品

調光調色コントローラ×3  
PDC-2CH1000S (株) DNL相当品

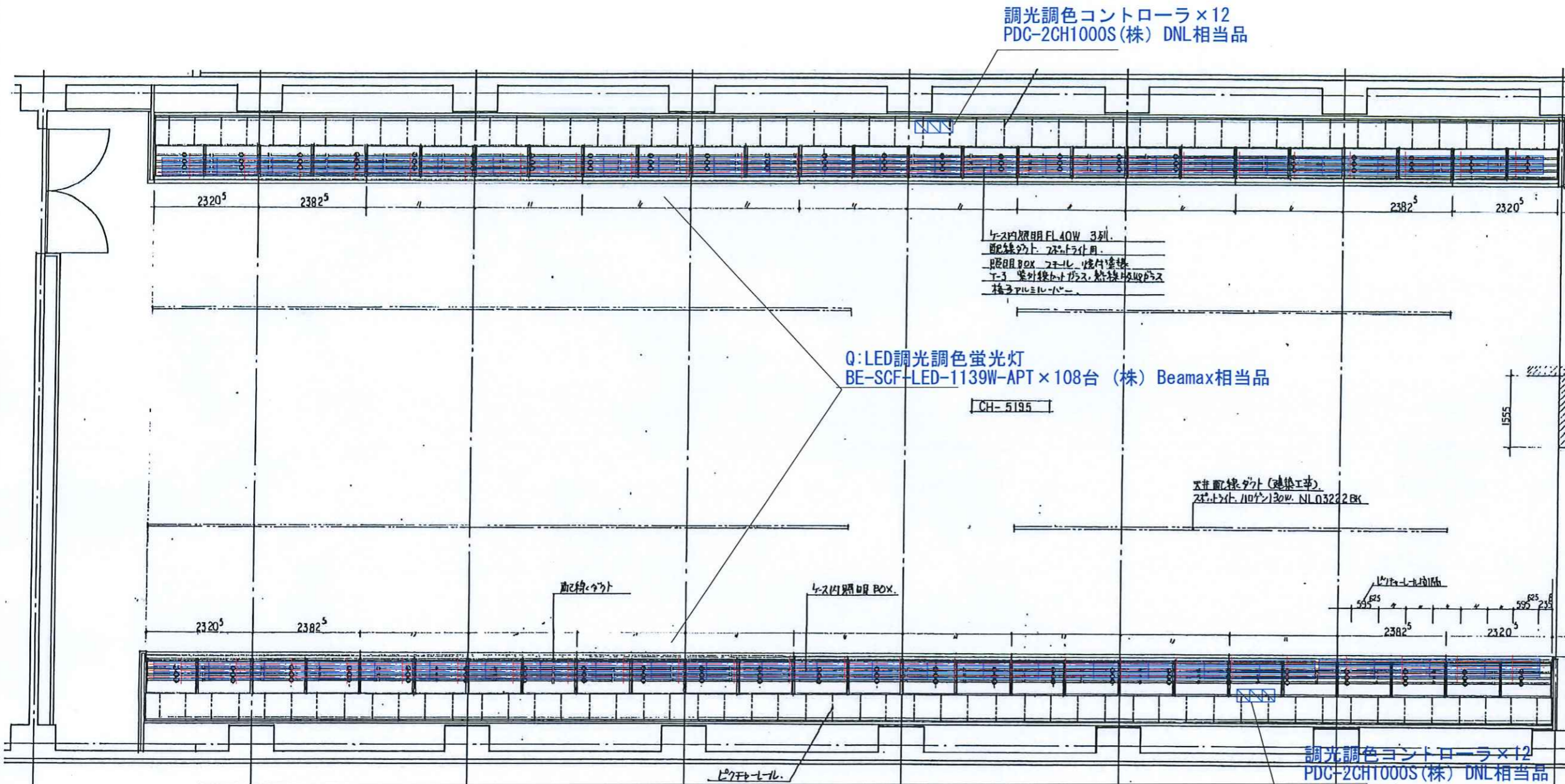
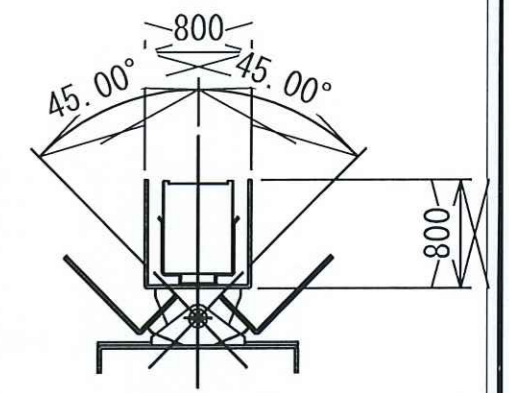


断面図

2F ひょうご五国のあゆみウォールケース断面図



Q: LED調光調色蛍光灯  
BE-SCF-LED-1139W-APT108台  
(株) Beamax相当品



特別展示室						
既設				更新後		
シンボル	品名	品番	数量	品名	品番	数量
Q 	FL40W調光	FA41093DH	108	Q:LED調光調色蛍光灯	BE-SCF-LED-1139W-APT	108
	調光コントローラ		24	調光調色コントローラ	PDC-2CH1000S	24

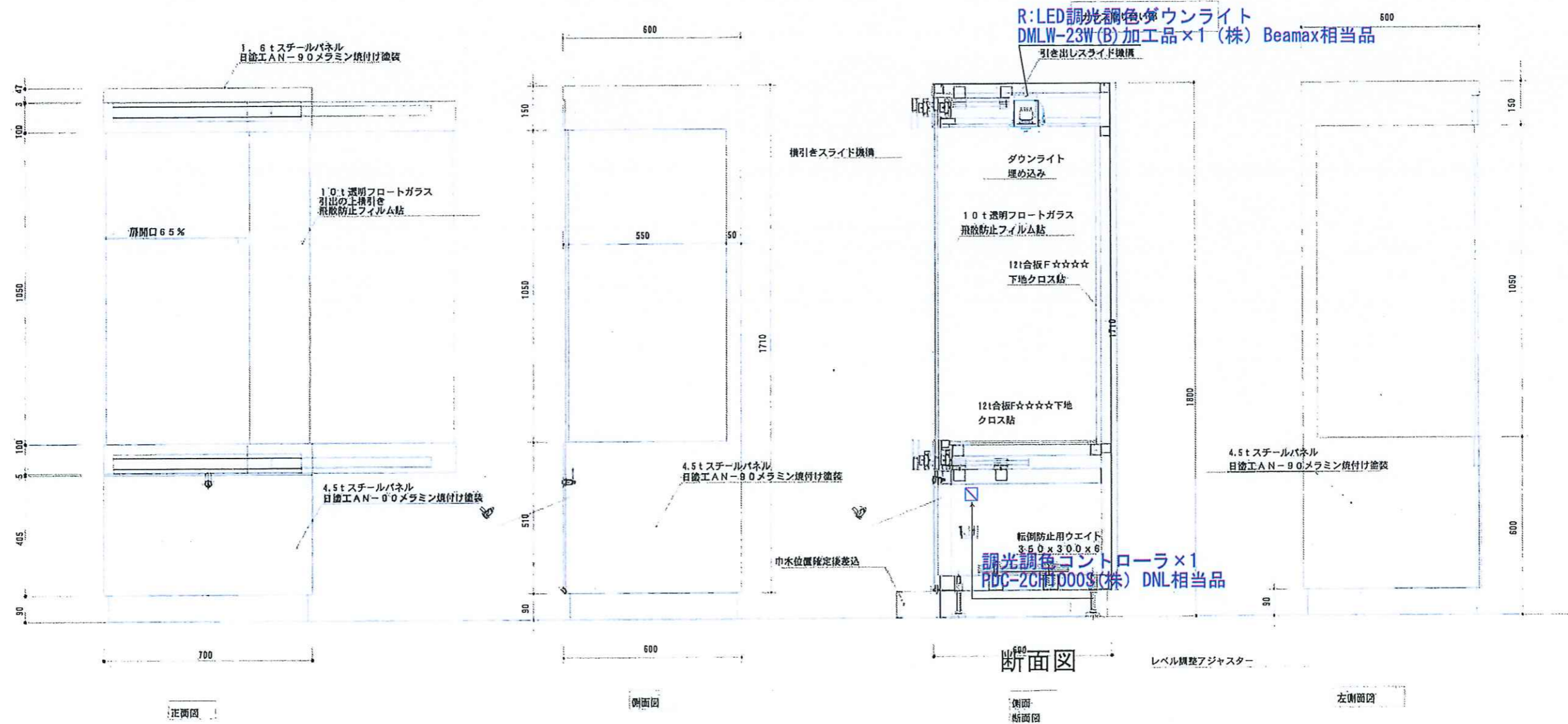
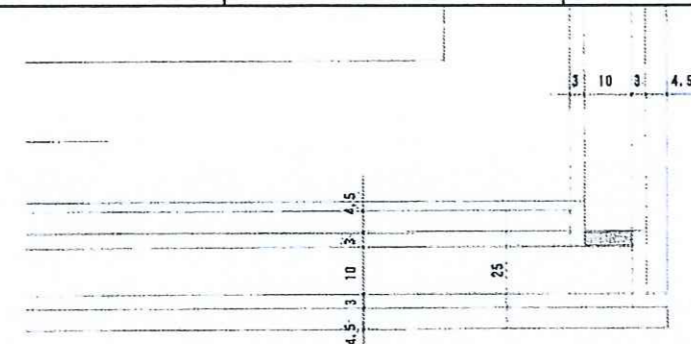
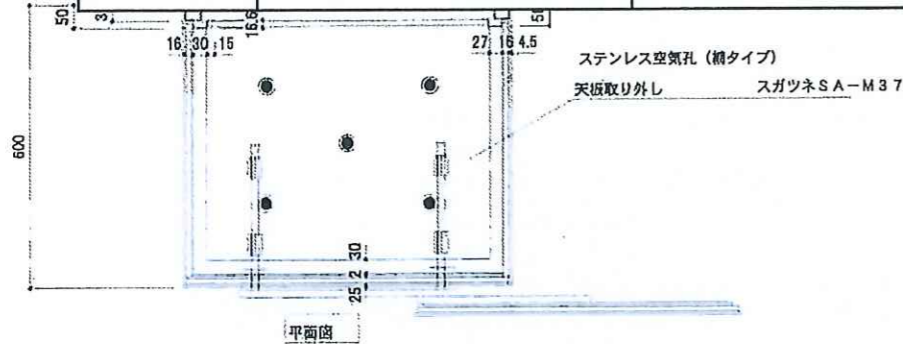
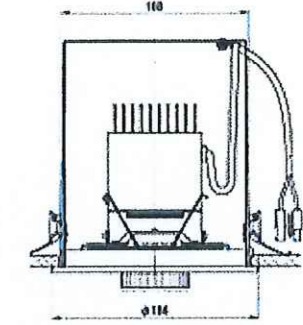
## 2F 特別展示室

照明器具配置図



ミニ行灯ケース						
既設				更新後		
シンボル	名称	適用	数量	名称	適用	数量
R	ダウンライト	ミニクリプトン電球	3	R:LED調光調色ダウンライト	DMLW-23W(B)加工	3
				調光調色コントローラ	PDC-2CH1000S	3

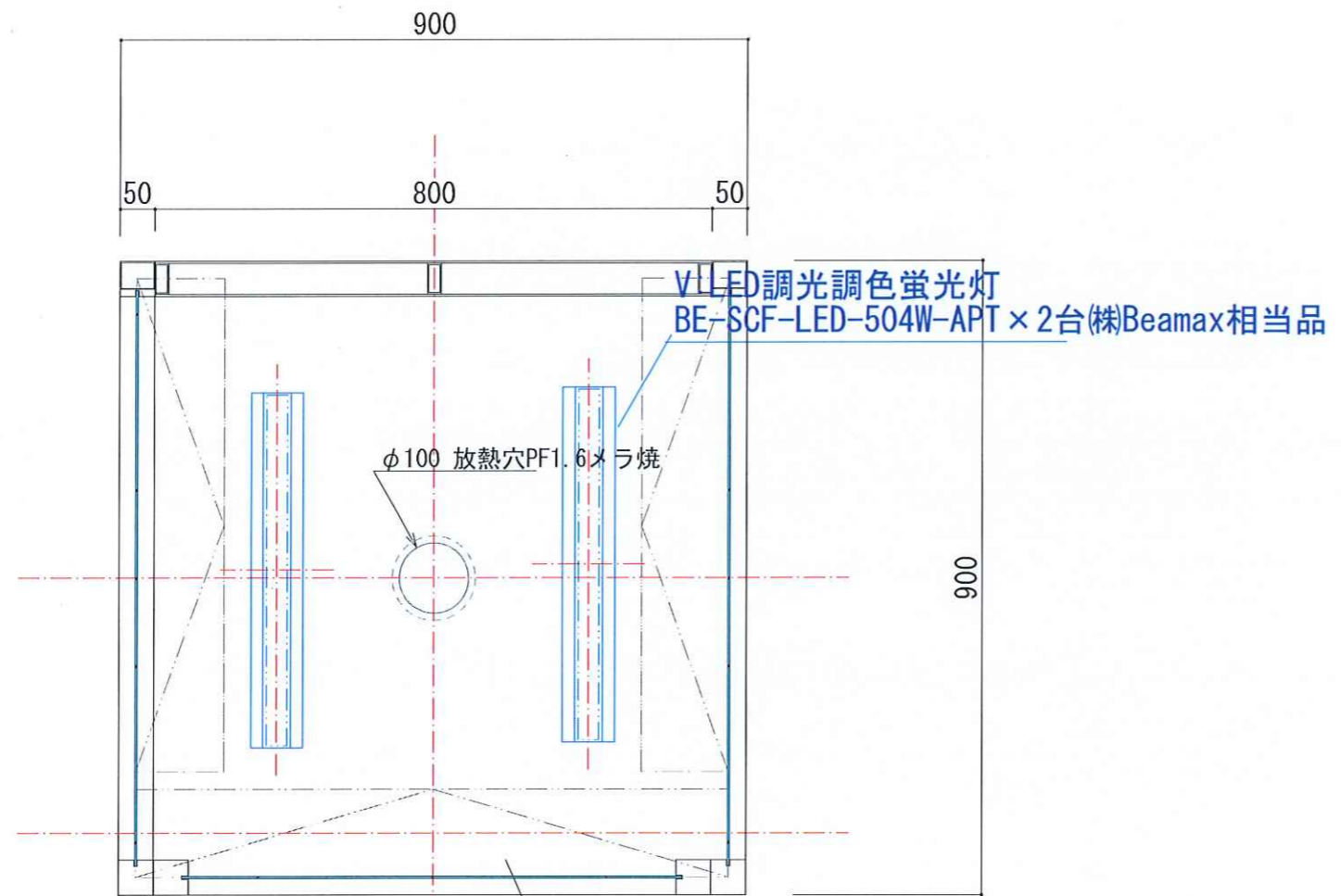
R:LED調光調色ダウンライト  
DMLW23N(B)  
(株) Beamax相当品



2F 特別展示室 ミニ行灯ケース W700 × D500 × H1800 × 3台

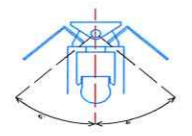
# 平面図

行灯ケース 既設				更新後			
シンボル	名称	適用	数量	名称	適用	数量	
S	FL20W	FA21093DH	8	S:LED調光調色蛍光灯	BE-SCF-LED-504W-APT	8	
				調光調色コントローラ	PDC-2CH1000S	4	



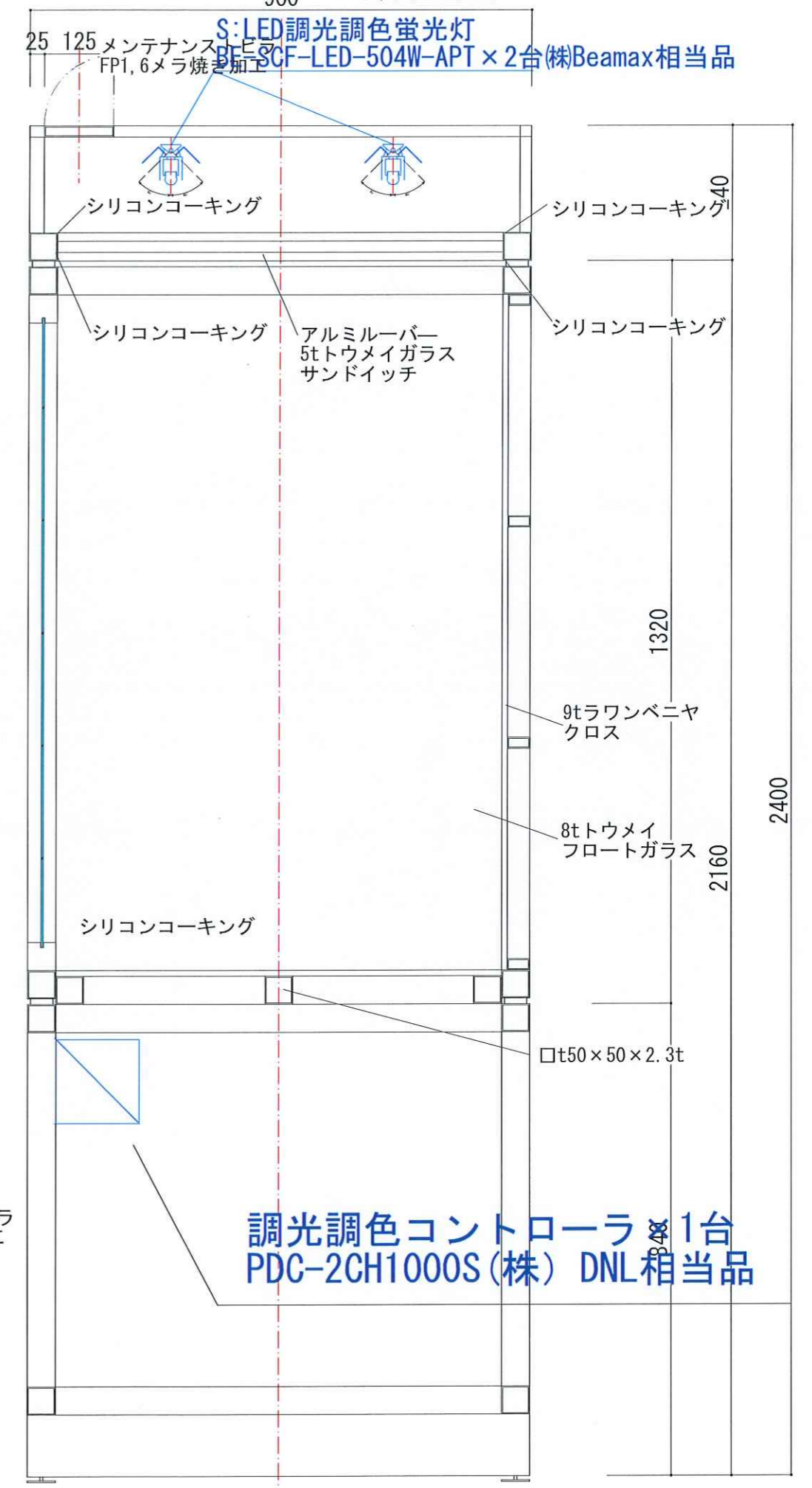
S=1/10

S:LED調光調色蛍光灯  
BE-SCF-LED-504W-APT × 8台  
(株) Beamax相当品



行灯ケースW900 × 4台

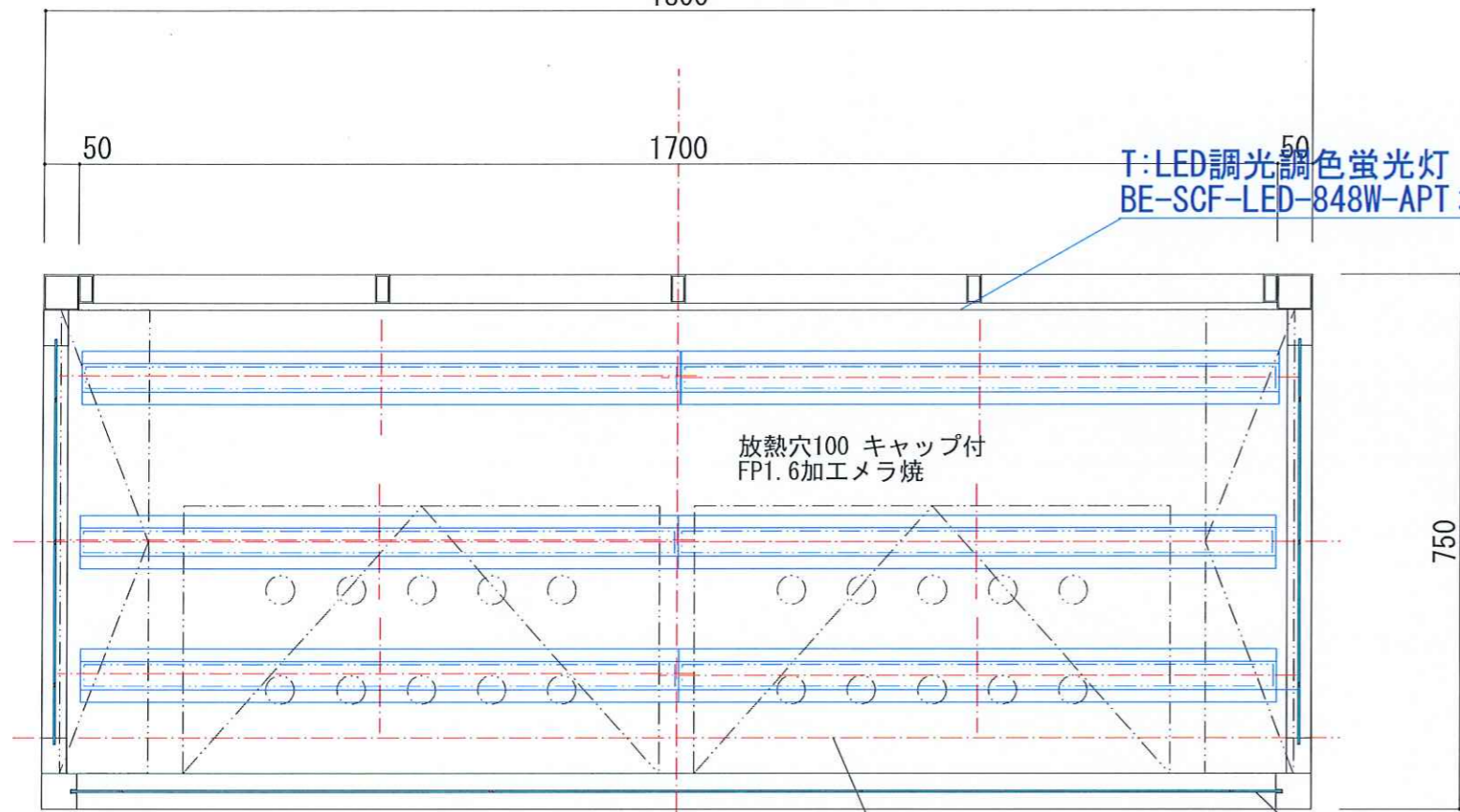
# 断面図



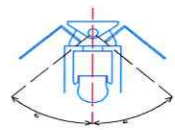
特別展示室

ハイケースW1800						
既設						
シンボル	名称	適用	数量	名称	適用	数量
T	FL20W	FA21093DH	60	T:LED調光調色蛍光灯	BE-SCF-LED-848W-APT	60
				調光調色コントローラ	PDC-2CH1000S	10

平面図



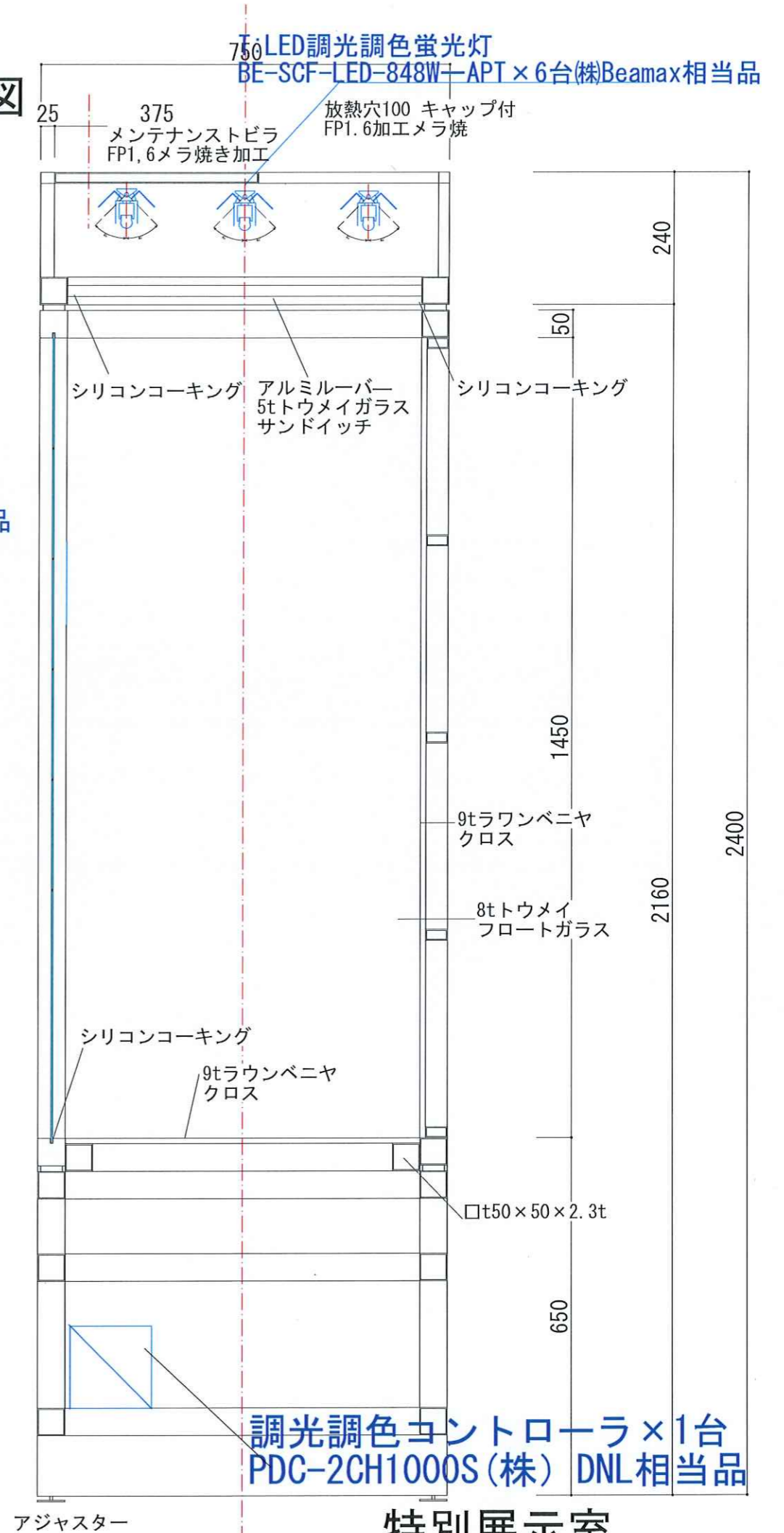
X:LED調光調色蛍光灯  
BE-SCF-LED-848W-APT × 60台  
(株) Beamax相当品



ハイケースW1800 × 10台

S=1/10

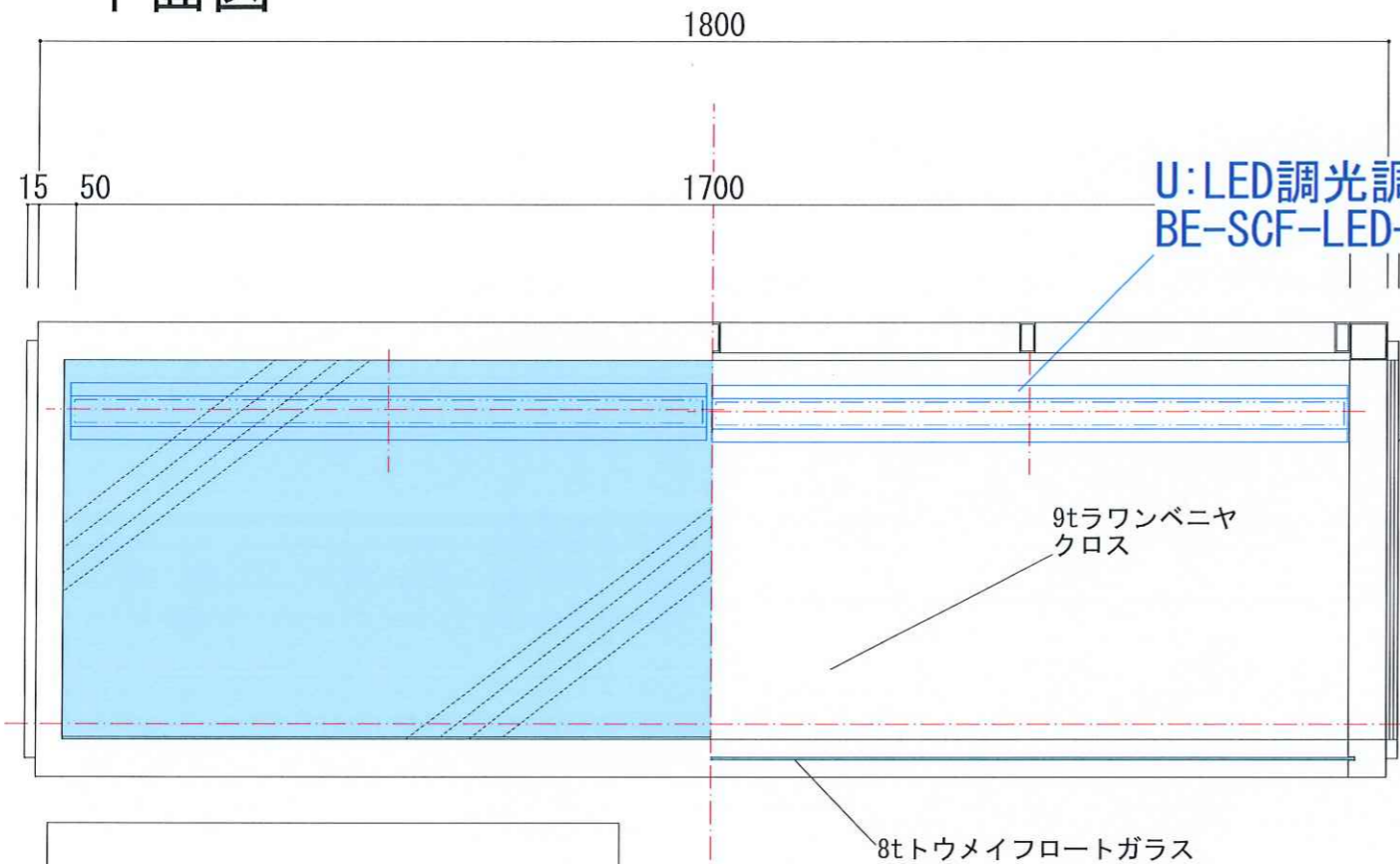
断面図



展示ローケース				更新後		
既設	名称	適用	数量	名称	適用	数量
シンボル	FL40W	FA41093DH	20	U:LED調光調色蛍光灯	BE-SCF-LED-848W-APT	20
U				調光調色コントローラー	PDC-2CH-1000S	1

## 断面図

## 平面図

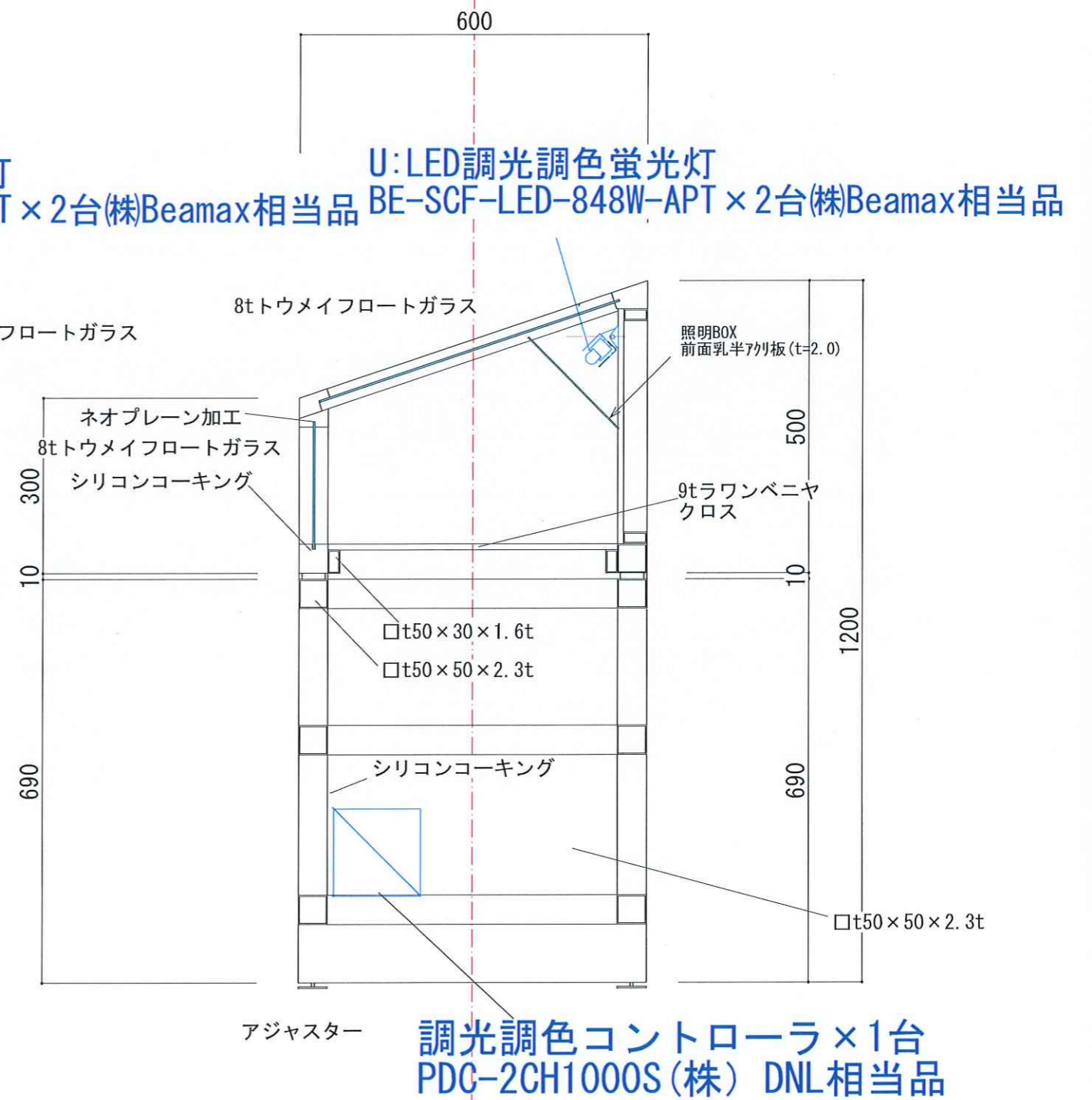


U:LED調光調色蛍光灯  
BE-SCF-LED-848W-APT  
(株) Beamax相当品

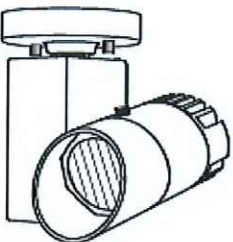
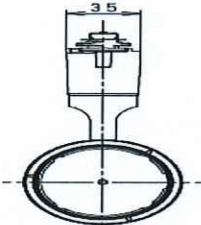
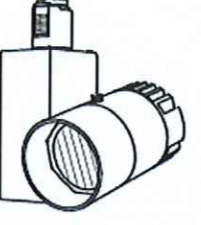
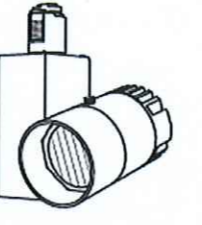
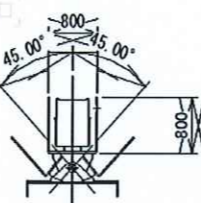
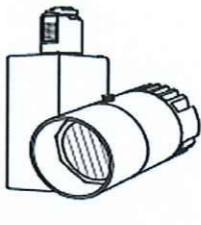
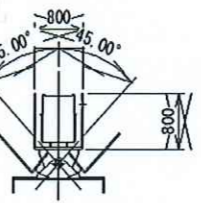
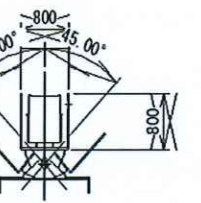
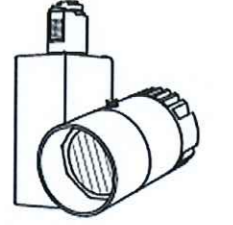
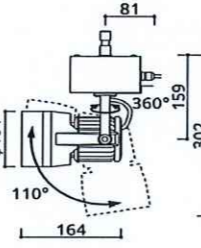
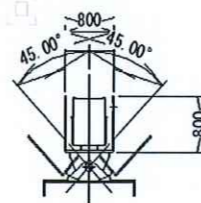


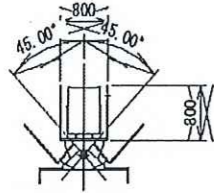
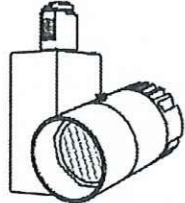
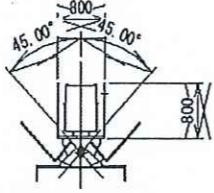
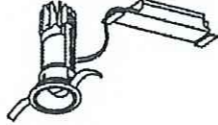
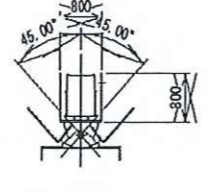
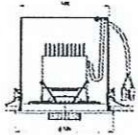
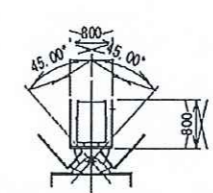
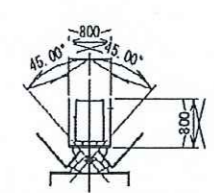
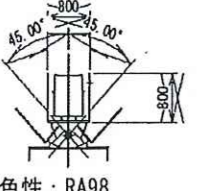
S=1/10

ローケースW1800×10台



特別展示室

<p><b>A</b> 1Fロビー</p> <p>LED直付スポットライト WWLW-23W(B) フランジ×4台 (株) Beamax相当品</p>  <p>演色性: RA98 色温度: 3000K 消費電力: 35W 定格電圧: 100V LED集光、拡散レンズ</p>	<p><b>B</b> 1F美術とくらし・ライブラリー天井</p> <p>配線ダクト用スポットライト NTS01508BLE×1台 Panasonic(株)相当品</p>  <p>電球色 J12V75W相当品 LED150形</p>	<p><b>C</b> 1F美術とくらし・ライブラリー天井</p> <p>配線ダクト用スポットライト WWLW-22S(W) P×6台 (株) Beamax相当品</p>  <p>演色性: RA98 色温度: 3000K~4200K 定格電力: 33W 定格電圧: 100V RGBWマルチチップ 26度</p>	<p><b>D</b> 1F美術とくらし・ライブラリー天井</p> <p>配線ダクト用スポットライト WWLW-22-M(W) P×22台 (株) Beamax相当品</p>  <p>演色性: RA98 色温度: 3000K~4200K 定格電力: 33W 定格電圧: 100V RGBWマルチチップ 32度</p>	<p><b>E</b> 1F美術とくらし・ライブラリー床</p> <p>LED調光調色蛍光灯 BE-SCF-LED-1139W-APT×24台 BE-SCF-LED-998W-APT×9台 BE-SCF-LED-301W-APT×6台 (株) Beamax相当品</p>  <p>演色性: RA98 入力電圧: 100V サイズ 301mm~1139mm 専用取付金具付 調光調色コントローラ×4台 PDC-2GH1000S(株) DNL</p>	<p><b>F</b> 1F姫路城大解剖 天井</p> <p>LED配線ダクト用スポットライト WWLW-22S(W) P ×4台 (株) Beamax相当品</p>  <p>演色性: RA98 色温度: 3000K~4200K 定格電力: 33W 定格電圧: 100V RGBWマルチチップ 32度</p>	<p><b>G</b> 1F姫路城大解剖 床</p> <p>LED調光調色蛍光灯 BE-SCF-LED-848W-APT×4台 (株) Beamax相当品</p>  <p>演色性: RA98 入力電圧: 100V サイズ 301mm~1139mm 専用取付金具付 調光調色コントローラ×1台 PDC-2GH1000S(株) DNL</p>	<p><b>H</b> 1Fコレクションギャラリー</p> <p>LED調光調色蛍光灯 BE-SCF-LED-1139W-APT×20台 BE-SCF-LED-998W-APT×2台 BE-SCF-LED-848W-APT×6台 (株) Beamax相当品</p>  <p>演色性: RA98 入力電圧: 100V サイズ 301mm~1139mm 専用取付金具付 調光調色コントローラ×8台 PDC-2GH1000S(株) DNL</p>
<p><b>I</b> 2Fひょうごの祭り/こども博物館天井</p> <p>配線ダクト用スポットライト WWLW-22S(W) P×19台 (株) Beamax相当品</p>  <p>演色性: RA98 色温度: 3000K~4200K 定格電力: 33W 定格電圧: 100V RGBWマルチチップ 26度</p>	<p><b>J</b> 2Fひょうごの祭り/こども博物館天井</p> <p>LEDフレネルスポットライト BE033044×15台 (株) オーデリック ハンガー付</p>  <p>演色性: RA83 定格電力: 44.9W ハロゲン500W相当 ハンガー付き 連続調光100-0%</p>	<p><b>K</b> 2Fひょうごの祭り/こども博物館天井</p> <p>逆送個別調光ボックス 特注品×15台 (株) Beamax</p> <p>ボタン取付 逆送調光可能型</p>	<p><b>L</b> 2Fひょうごの祭り床</p> <p>LED調光調色蛍光灯 BE-SCF-LED-1492W-APT×6台 (株) Beamax相当品</p>  <p>演色性: RA98 入力電圧: 100V サイズ 301mm~1139mm 専用取付金具付 調光調色コントローラ×3台 PDC-2GH1000S(株) DNL</p>				

<p>M 2F日本の城大百科</p> <p>LED調光調色蛍光灯 BE-SCF-LED-1139W-APT × 2台 (株) Beamax相当品</p>  <p>演色性：RA98 入力電圧：100V サイズ 301mm~1139mm 専用取付金具付 調光調色コントローラ × 1台 PDC-2CH1000S (株) DNL</p>	<p>N 2F日本の城大百科</p> <p>配線ダクト用スポットライト WWLC22S (W) P × 52台 (株) Beamax相当品</p>  <p>演色性：RA98 色温度：3000K~4200K 定格電力：33W 定格電圧：100V RGBWマルチチップ 26度</p>	<p>O 2Fひょうご五国のおゆみ</p> <p>LED調光調色蛍光灯 BE-SCF-LED-1139W-APT × 144台 (株) Beamax相当品</p>  <p>演色性：RA98 入力電圧：100V サイズ 301mm~1139mm 専用取付金具付 調光調色コントローラ × 9台 PDC-2CH1000S (株) DNL</p>	<p>P 2Fひょうご五国のおゆみ</p> <p>ユニバーサルダウンライト LZD9088FWM4 100φ加工 × 40台 (株) daiko相当品</p>  <p>演色性：RA93 入力電圧：100V 色温度：(6500~2200k) 調光調色コントローラ × 3台 PDC-2CH1000S (株) DNL</p>	<p>Q 2F特別展示室</p> <p>LED調光調色蛍光灯 BE-SCF-LED-1139W-APT × 108台 (株) Beamax相当品</p>  <p>演色性：RA98 入力電圧：100V 専用取付金具付 調光調色コントローラ × 24台 PDC-2CH1000S (株) DNL</p>	<p>R 2F特別展示室ニ行灯ケース × 3台</p> <p>LED調光調色蛍光灯 DMLW-23W (B) × 3台 (株) Beamax相当品</p>  <p>演色性：RA98 入力電圧：100V 専用取付金具付 調光調色コントローラ × 3台 PDC-2CH1000S (株) DNL</p>	<p>S 2F特別展示室行灯ケースW900 × 4台</p> <p>LED調光調色蛍光灯 BE-SCF-LED-504W-APT × 8台 (株) Beamax相当品</p>  <p>演色性：RA98 入力電圧：100V 専用取付金具付 調光調色コントローラ × 4台 PDC-2CH1000S (株) DNL</p>	<p>T 2F特別展示室ハイケースW1800 × 10台</p> <p>LED調光調色蛍光灯 BE-SCF-LED-848W-APT × 60台 (株) Beamax相当品</p>  <p>演色性：RA98 入力電圧：100V 専用取付金具付 調光調色コントローラ × 10台 PDC-2CH1000S (株) DNL</p>
<p>U 2F特別展示室 ローケースW1800 × 10台</p> <p>LED調光調色蛍光灯 BE-SCF-LED-848W-APT × 20台 (株) Beamax相当品</p>  <p>演色性：RA98 入力電圧：100V サイズ 301mm~1139mm 専用取付金具付 調光調色コントローラ × 10台 PDC-2CH1000S (株) DNL</p>							